

TSG

特种设备安全技术规范

TSG T7001—2023

电梯监督检验和定期检验规则

Regulation for Lift Supervisory Inspection
and Periodical Inspection

国家市场监督管理总局发布

2023年4月2日

前 言

为进一步规范和优化电梯检验、检测工作，国家市场监督管理总局特种设备安全监察局(以下简称市场监管总局特种设备局)分别于2022年1月、2022年10月向中国特种设备检测研究院技术法规研究所(以下简称中国特检院法规所)下达了制修订电梯检验、检测相关规则的起草任务书，并成立了相应的起草工作组。根据任务书的要求，中国特检院法规所组织起草工作组召开多次专题会议，起草形成了《电梯监督检验和定期检验规则》(以下简称新版检规)的征求意见稿。2022年12月30日，市场监管总局特种设备局以公告形式向全社会公开征求意见。根据征求到的意见和反馈的问题，起草工作组对新版检规内容做了进一步修改、完善，形成了送审稿。2023年2月，特种设备安全与节能技术委员会电梯分委会对新版检规(送审稿)进行了审议。2023年3月，起草工作组根据专家审议意见，对送审稿进行修改、完善后形成报批稿。2023年4月2日，本规则由市场监管总局批准发布。

本规则在原有的《电梯监督检验和定期检验规则——曳引与强制驱动电梯》等6个安全技术规范(TSG T7001~TSG T7006)和电梯检验检测改革试点的基础上，结合新修订的相关安全技术规范、国家标准内容和我国典型电梯事故及故障案例分析，整合、调整、优化电梯监督检验和定期检验工作程序、内容、要求和方法，为进一步规范电梯监督检验和定期检验工作提供了依据。

目 录

1	总则	(1)
2	通用要求	(1)
3	监督检验程序和要求	(3)
4	定期检验程序和要求	(4)
5	附则	(6)
附件 A	电梯检验内容、要求和方法	(7)
附件 B	电梯检验意见通知书	(69)
附件 C	电梯监督检验报告	(71)
附件 D	电梯定期检验报告	(76)
	相关规章和规范历次制(修)订情况	(81)

国家市场监督管理总局

电梯监督检验和定期检验规则

1 总 则

1.1 目的和依据

为规范电梯监督检验和定期检验工作，促进电梯质量安全水平提升，根据《中华人民共和国特种设备安全法》《特种设备安全监察条例》，制定本规则。

1.2 适用范围

本规则适用于纳入《特种设备目录》范围内电梯的监督检验和定期检验。

经核准从事电梯监督检验、定期检验的特种设备检验机构(以下简称检验机构)，以及电梯生产(含制造、安装、改造、修理)单位、维护保养单位和使用单位，应当遵守本规则的规定。

1.3 特殊情况

对于采用国务院负责特种设备安全监督管理的部门批准使用的新材料、新技术、新工艺生产的电梯，应当按照相关要求，开展检验工作。

2 通用要求

2.1 基本要求

检验机构应当按照《电梯检验内容、要求和方法》(见本规则附件 A)及以下要求，对电梯进行检验：

(1)安装监督检验时，对本规则附件 A 表 A1-6、表 A2-3 或者表 A3-1 所列的适用项目进行检验；

(2)改造或者重大修理监督检验时，对本规则附件 A 表 A1-6、表 A2-3 或者表 A3-1 所列的改造或者重大修理涉及的适用项目按照监督检验要求进行检验，对表 A1-7、表 A2-4 或者表 A3-2 所列的改造或者重大修理涉及项目以外的适用项目按照定期检验要求进行检验；

(3)定期检验时，对本规则附件 A 表 A1-7、表 A2-4 或者表 A3-2 所列的适用项目进行检验。

2.2 检验作业指导书

检验机构应当依据本规则，制定包括检验程序、内容、要求和方法[含音像记录

(见本规则 3.3 条和 4.4 条)的操作规程]以及检验记录格式和填写要求的检验作业指导书,用于指导具体的检验工作。

2.3 检验仪器设备

检验机构应当配备与本规则要求相适应的仪器设备,并且按照相关规定进行检定或者校准。

进行现场检验前,检验人员应当确认仪器设备状态良好。

2.4 检验条件

检验人员应当确认检验现场是否符合以下要求:

- (1)进行整机检验时,供电电压及温度、湿度等环境条件符合相关规定;
- (2)相关区域没有与电梯运行无关的物品和设备,进行了必要的封闭和防护,放置表明正在进行检验的警示标志;
- (3)实施电梯安装、改造、重大修理的施工单位(以下简称施工单位)或者维护保养单位安排了专业人员,配合检验人员实施现场检验。

2.5 检验安全

进行现场检验时,检验人员应当配备和穿戴必要的防护用品,遵守检验现场明示的、检验机构制定的安全管理和作业规定。

2.6 检验中止

出现下列情形之一时,检验人员可以中止检验,并且向施工单位或者使用单位出具《电梯检验意见通知书》(以下简称《通知书》,见本规则附件 B),书面说明原因:

- (1)现场检验条件不能持续满足本规则 2.4 条的要求;
- (2)实施检验可能造成危险;
- (3)进行整机检验时,电梯不能正常运行。

2.7 检验信息

检验机构应当按照特种设备安全监督管理部门的要求,及时传递、报告或者公示电梯检验信息。

2.8 检验档案

检验机构应当及时将检验过程中形成的记录(见本规则 3.3、4.4 条)、《通知书》(见本规则 2.6、3.4、4.5 条)、《电梯监督检验报告》(见本规则 3.7 条)、《电梯定期检验报告》(见本规则 4.9 条)等存入检验档案。

监督检验档案[含相关音像记录(见本规则 3.3 条)]应当长期保存;定期检验档案应当至少保存 6 年,其中定期检验的音像记录(见本规则 4.4 条)至少保存 1 年。

3 监督检验程序和要求

3.1 监督检验程序

监督检验程序，包括受理检验申请、实施检验、提出检验意见、确认整改情况、判定检验结论、出具检验报告和使用标志。

3.2 受理检验申请

施工单位应当在履行施工告知后，向承担电梯监督检验任务的检验机构(以下简称监检机构)提出监督检验申请，同时按照本规则附件 A 的规定提交相关技术资料。监检机构应当在 1 个工作日内受理申请。

3.3 实施检验

检验人员应当对适用于受检电梯的检验项目进行技术资料审查、实物检查(含宏观检查、测量、功能验证等，下同)和试验，判定其是否符合相应要求。

对于本规则 3.2 条所述的技术资料，检验人员应当在 2 个工作日内完成初步审查。对于施工单位提交的变更设计证明文件，检验人员应当在 1 个工作日内完成审查。经审查符合要求后，方可进行后续检验。技术资料缺少、内容缺失或者错误的，应当一次性告知施工单位。

检验人员应当按照规定的记录格式和填写要求，如实、规范地记录检验情况；此外还应当按照本规则附件 A 的规定，对相关试验过程进行音像记录。

现场检验至少由 2 名具有相应检验资格的人员进行。

3.4 提出检验意见

经检验发现不符合项目的，检验人员应当向施工单位出具《通知书》，提出发现的问题和检验意见。

3.5 确认整改情况

施工单位应当对不符合项目进行整改，并且向监检机构提交填写了处理结果的《通知书》以及整改见证资料。

检验人员应当通过查看整改见证资料或者现场验证的方式，确认整改情况；发现仍然存在不符合的，按照本规则 3.4 条的规定进行处置。

3.6 判定检验结论

检验项目全部符合要求的，检验结论判定为“合格”。

3.7 出具检验报告和使用标志

监检机构应当在形成检验结论后 5 个工作日内出具《电梯监督检验报告》(见本规则附件 C)。对于改造或者重大修理的电梯,还应当同时出具《特种设备使用标志》(注 1)。

注 1:《特种设备使用标志》中应当标明监检机构名称以及按照本规则或者《电梯自行检测规则》(TSG T7008—2023)确定的下一年度检验(检测)日期。

4 定期检验程序和要求

4.1 定期检验周期

定期检验应当以安装监督检验合格日期(按照本规则进行改造监督检验的,以该改造监督检验合格日期)为基准,按照以下周期和要求实施:

(1) 15 年以内的电梯,分别在第 1、第 4、第 7、第 9、第 11、第 13、第 15 年进行一次定期检验;

(2) 超过 15 年的电梯,每年进行一次定期检验;

(3) 经重大修理并且监督检验合格的电梯,当年的定期检验(如果有)不再实施,其后仍然按照本款第(1)和第(2)项确定的年份进行定期检验;

(4) 停用 1 年以上重新启用前,进行定期检验;其后仍然按照本款第(1)和第(2)项确定的年份进行定期检验。

电梯的定期检验日期以最近一次监督检验合格日期所在月份为基准确定;对于前款第(4)项所述情形,以其定期检验合格日期所在月份为基准确定。

可以根据使用单位的申请,最多提前 2 个月进行定期检验,但下次定期检验日期仍然按照前款要求确定。

省级特种设备安全监督管理部门可以根据国家和地方有关防灾、防疫等政策,以及灾后勘察、事故调查等情况,提出提前或者延期进行定期检验的要求。

4.2 定期检验程序

定期检验程序,包括受理检验申请、实施检验、提出检验意见、确认整改情况、判定检验结论、出具检验报告和使用标志。

4.3 受理检验申请

使用单位应当向承担电梯定期检验任务的检验机构(以下简称定检机构)提出定期检验申请。定检机构应当在 1 个工作日内受理。

4.4 实施检验

检验人员应当按照与使用单位的约定,及时开展检验工作。

检验人员应当对适用于受检电梯的检验项目进行技术资料审查、实物检查和试验，判定其是否符合相应要求。

检验人员应当按照规定的记录格式和填写要求，如实、规范地记录检验情况；此外还应当按照本规则附件 A 的规定，对相关试验过程进行音像记录。

现场检验至少由 2 名具有相应检验资格的人员进行。

4.5 提出检验意见

经检验发现不符合项目的，检验人员应当向使用单位出具《通知书》，提出发现的问题和检验意见。

对于存在不符合项目的电梯，使用单位拟采用改造、重大修理的方式进行整改，或者停用、报废的，应当在《通知书》上予以说明并且及时提交定检机构，同时办理相应手续。

4.6 确认整改情况

关键检验项目(指本规则附件 A 表 A1-7、表 A2-4、表 A3-2 中标有“*”的项目，下同)全部符合要求，不符合要求的一般检验项目(指本规则附件 A 表 A1-7、表 A2-4、表 A3-2 中未标有“*”的项目，下同)不超过 3 项的，使用单位应当对不符合项目及时进行整改，并且在约定的期限内向定检机构提交填写了处理结果的《通知书》以及整改见证资料。

检验人员应当通过查看整改见证资料或者现场验证的方式，确认整改情况。

4.7 判定检验结论

检验结论按照以下要求判定：

(1)检验项目全部符合要求的，判定为“合格”；

(2)关键检验项目全部符合要求，不符合要求的一般检验项目不超过 3 项，经检验人员确认使用单位已经按照本规则 4.6 条的规定完成整改并且符合要求的，或者经检验人员确认使用单位已经采取相应的安全措施，并且在《通知书》上签署了监护使用意见，不直接影响电梯安全运行的，判定为“整改后合格”；

(3)本条第(1)和第(2)项所述情形之外的，判定为“不合格”。

4.8 复检

对于判定为“不合格”的电梯，使用单位可以向定检机构提出复检申请。定检机构应当按照本规则有关规定，结合前次检验和整改等情况，开展复检工作，并且按照本规则 4.7 条判定检验结论。

4.9 出具检验报告和使用标志

定检机构应当在形成检验结论后 5 个工作日内出具《电梯定期检验报告》(见本规

则附件 D)。检验结论为“合格”或者“整改后合格”的，还应当同时出具《特种设备使用标志》(注 2)。

注 2：《特种设备使用标志》中应当标明定检机构名称以及按照本规则或者《电梯自行检测规则》确定的下一年度检验(检测)日期。

4.10 报告有关情况

对于定期检验结论为“不合格”的电梯，定检机构应当按照相关规定向特种设备安全监督管理部门报告有关情况。

5 附 则

5.1 解释权

本规则由国家市场监督管理总局负责解释。

5.2 施行日期

本规则自发布之日起施行，实施过渡期为 1 年。

5.3 文件废止

本规则实施过渡期满后，以下安全技术规范废止：

(1)《电梯监督检验和定期检验规则——曳引与强制驱动电梯》(TSG T7001—2009，含第 1、第 2、第 3 号修改单)；

(2)《电梯监督检验和定期检验规则——消防员电梯》(TSG T7002—2011，含第 1、第 2、第 3 号修改单)；

(3)《电梯监督检验和定期检验规则——防爆电梯》(TSG T7003—2011，含第 1、第 2、第 3 号修改单)；

(4)《电梯监督检验和定期检验规则——液压电梯》(TSG T7004—2012，含第 1、第 2、第 3 号修改单)；

(5)《电梯监督检验和定期检验规则——自动扶梯与自动人行道》(TSG T7005—2012，含第 1、第 2、第 3 号修改单)；

(6)《电梯监督检验和定期检验规则——杂物电梯》(TSG T7006—2012，含第 1、第 2、第 3 号修改单)。

本规则施行前由国务院负责特种设备安全监督管理的部门发布的与电梯检验有关的安全技术规范和相关文件等，与本规则不一致的要求，以本规则为准。

附件 A

电梯检验内容、要求和方法

A1 乘客与载货电梯

本节适用于曳引驱动乘客电梯、曳引驱动载货电梯、强制驱动载货电梯、液压乘客电梯、液压载货电梯、消防员电梯和防爆电梯(不含防爆杂物电梯)。

A1.1 技术资料审查

A1.1.1 制造资料

审查制造单位是否提供以下适用于受检电梯的资料(注 A1-1),其中第(1)和第(2)项资料应当在申请安装监督检验时提交监检机构,第(6)项资料在安装竣工后提交监检机构:

(1)配置说明,按照电梯的实际配置,列明其产品编号、型号、主要技术参数[包括提升高度、轿厢有效面积、轿厢设计自重及范围、额定载重量、额定速度、层站数、控制方式、平衡系数范围(适用于曳引驱动电梯)、油缸数量和顶升方式(适用于液压驱动电梯)、区域防爆等级和整机防爆标志(适用于防爆电梯)、倾斜角和轿门位置(适用于斜行电梯)],主要部件和安全保护装置(注 A1-2)的产品名称、型号、编号[绳头组合、层门、玻璃轿门、前置轿门(适用于斜行电梯)、玻璃轿壁、门锁装置、含有电子元件的安全电路、可编程电子安全相关系统,可以不标注编号而标注制造批次号;非金属材质非线性蓄能型缓冲器除编号外还需要标注制造批次号]、制造单位名称、型式试验证书编号、制造日期,悬挂装置的名称、型号、主要参数(如直径、数量),其他制动装置的型式(适用于以驱动主机机电式制动器作为轿厢上行超速保护装置减速部件或者轿厢意外移动保护装置制停部件的曳引驱动非斜行电梯);配置说明加盖整机制造单位(或者进口电梯的国内代理商)公章或者检验专用章,并且注明签发日期;

(2)《特种设备生产许可证》(适用于境内制造单位);

(3)型式试验证书,包括整机、主要部件和安全保护装置的型式试验证书;

(4)限速器、渐进式安全钳、破裂阀的调试证书;

(5)安装使用维护保养说明书,包括安装、使用、维护保养说明(含制动器维护保养内容,如拆解、清洁、润滑、更换等),应急救援说明,以及符合本附件表 A1-1 的相关声明(配置适用时);

表 A1-1 相关声明内容和要求

序号	声明内容和要求	备注
1	在安装使用维护保养说明书给出的使用条件下，包覆带或者包覆钢丝绳（以下统称包覆带）使用年限不少于 15 年或者电梯驱动主机启动次数不少于 300 万次，以及未到其使用年限或者驱动主机启动次数而达到报废条件时予以免费更换的声明	使用年限自监督检验合格之日起开始计算
2	非金属材质非线性蓄能型缓冲器的使用年限不少于 10 年，以及未到其使用年限而达到报废条件时予以免费更换的声明	
3	非金属材质对重（平衡重）块达到报废条件时予以免费更换的声明	
4	非金属材质反绳轮达到报废条件时予以免费更换的声明	
5	未配置人为通过操作权限设置限制电梯正常运行时间或者次数的技术障碍类功能的声明	

(6) 整机质量证明文件，包括整机制造单位的《特种设备生产许可证》编号，电梯的设备品种、产品编号、型号、主要技术参数，安装单位的《特种设备生产许可证》编号、安装竣工日期、安装地点，电梯符合相关安全技术规范的声明；整机质量证明文件加盖整机制造单位（或者进口电梯的国内代理商）公章或者检验专用章，并且注明签发日期。

注 A1-1：提供的制造资料为复印件时，应当加盖整机制造单位（或者进口电梯的国内代理商）公章或者检验专用章。

注 A1-2：本附件 A1 节所称主要部件包括绳头组合、控制柜、层门、玻璃轿门、前置轿门（适用于斜行电梯）、玻璃轿壁、驱动主机（适用于曳引与强制驱动电梯）；安全保护装置包括限速器、安全钳、缓冲器、门锁装置、轿厢（运载装置）上行超速保护装置（以下简称轿厢上行超速保护装置，适用于曳引驱动电梯）、含有电子元件的安全电路、可编程电子安全相关系统、限速切断阀（适用于液压驱动电梯）、轿厢（运载装置）意外移动保护装置（以下简称轿厢意外移动保护装置，适用于曳引与强制驱动非防爆电梯）。运载装置指斜行电梯用于运送人员和其他载荷的部件，包括轿厢、悬挂架（承载架）和工作区（如果有）的组合。

A1.1.2 安装资料

审查安装单位是否提供以下适用于受检电梯的资料（注 A1-3），其中第（1）～（3）项资料应当在申请监督检验时提交监检机构，如果在安装过程中发生设计变更，在实施变更前向监检机构提交第（4）项资料，第（5）项资料在安装竣工后提交监检机构：

- （1）安装单位的《特种设备生产许可证》；
- （2）安装告知证明资料；

(3) 电梯相关建筑接口符合性声明，表明用于安装该电梯的机器空间、井道、层站以及通道、井道下方人员可以到达的空间等按照相关规定进行了土建交接，并且满足相关要求，加盖安装单位公章或者检验专用章；

(4) 变更设计证明文件(适用于发生设计变更时)，有由使用单位提出、经整机制造单位同意的见证；

(5) 安装自检报告，由整机制造单位(或者进口电梯的国内代理商)出具或者盖章确认。

注 A1-3：提供的安装资料为复印件时，应当加盖安装单位公章或者检验专用章。

A1.1.3 改造或者重大修理资料

审查改造或者修理单位是否提供以下适用于受检电梯的资料(注 A1-4)，其中第(1)~(4)项资料应当在申请监督检验时提交监检机构，第(8)和第(9)项资料在改造或者重大修理竣工后提交监检机构：

(1) 改造或者重大修理电梯的使用登记证；

(2) 改造或者修理单位的《特种设备生产许可证》；

(3) 改造或者重大修理告知证明资料；

(4) 改造或者重大修理方案，如果拟加装自动救援操作装置、能量回馈节能装置或者 IC 卡系统等，并且属于重大修理时，还应当提供其加装方案(含电气原理图和接线图)；

(5) 加装或者更换的各主要部件和安全保护装置的型式试验证书；

(6) 加装或者更换的限速器、渐进式安全钳、破裂阀的调试证书；

(7) 安装使用维护保养说明书(补充件)，根据改造或者重大修理情况增补的相关安装、使用和维护保养说明(改造或者重大修理涉及制动器的，有制动器的维护保养内容，如拆解、清洁、润滑、更换等)，应急救援说明，以及符合本附件表 A1-1 的相关声明(改造或者重大修理涉及时)；

(8) 改造或者重大修理自检报告；

(9) 改造或者重大修理质量证明文件，包括电梯的设备品种、使用登记证编号、型号、主要技术参数，改造或者修理单位的《特种设备生产许可证》编号、改造或者重大修理竣工日期，电梯符合相关安全技术规范的声明；改造或者重大修理质量证明文件加盖改造或者修理单位公章或者检验专用章，并且注明签发日期。

注 A1-4：提供的改造或者重大修理资料为复印件时，应当加盖改造或者修理单位公章或者检验专用章。

A1.1.4 使用资料

审查使用单位是否提供以下适用于受检电梯的资料：

(1) 使用登记证，其内容与实物相符；

(2)日常维护保养合同,由使用单位与取得相应许可的单位签订;

(3)应急救援管理制度和专用钥匙管理制度。

A1.1.5 技术资料与铭牌(可识别标志)的一致性

审查其是否符合以下要求:

(1)主要部件(绳头组合、玻璃轿门和玻璃轿壁除外)和安全保护装置的铭牌或者可识别标志(含有电子元件的安全电路、可编程电子安全相关系统、层门、前置轿门可以采用可识别标志)上标注的产品型号、编号(制造批次号)、制造单位名称或者商标、型式试验证书编号(含有电子元件的安全电路、可编程电子安全相关系统、层门、前置轿门可以不标注型式试验证书编号)、制造日期与配置说明[见本附件 A1.1.1 条第(1)项]一致;

(2)主要部件和安全保护装置的铭牌或者可识别标志上标注的内容与相应的型式试验证书内容相符。

改造、重大修理监督检验时,应当对加装或者更换的主要部件和安全保护装置的铭牌或者可识别标志上标注的内容与相应型式试验证书的一致性进行审查。

A1.2 实物检查

A1.2.1 机器空间

A1.2.1.1 通道及照明

检查其是否符合以下要求:

(1)通往机器空间的通道保持通畅,相关人员能够安全、方便、无阻碍地使用;如果通往机器空间的通道高出楼梯所到平面不超过 4.0m,可以采用固定的梯子作为通道;

(2)进入机器空间的门附近的通道设有永久性电气照明。

A1.2.1.2 机房通道门及警示标志

检查其是否符合以下要求:

(1)机房通道门不能向机房内开启,其高度不小于 1.80m,宽度不小于 0.60m;门上装有用钥匙开启的锁,门开启后不用钥匙能够将其关闭和锁住,门锁住后不用钥匙能够从机房内将门打开;

(2)机房通道门外侧设有包含“电梯机器——危险 未经允许禁止入内”文字的警示标志。

A1.2.1.3 机器空间专用

检查机器空间是否未用于电梯以外的其他用途。

A1.2.1.4 活动区域

检查其是否符合以下要求:

(1)活动区域的净高度不小于 1.80m;

(2)机房地面高度不一并且相差大于 0.50m 时,设有楼梯或者高度不大于 4.0m 的固定的梯子,并且设有护栏。

A1.2.1.5 工作区域尺寸

检查其是否符合以下要求:

(1)在控制柜、紧急和测试操作屏前有一块净空间,其深度不小于 0.70m,宽度不小于 0.50m 与控制柜、紧急和测试操作屏全宽的较大者,其净高度不小于 2.00m;

(2)对运动部件进行维护和检查以及紧急操作的地方有一块不小于 0.50m×0.60m 的水平净空间,其净高度不小于 2.00m。

A1.2.1.6 轿厢工作区域

对于设在轿厢内或者轿顶上用于维护和检查驱动主机、控制柜的工作区域,检查其是否符合以下要求:

(1)设有机械锁定装置,防止轿厢(运载装置)产生危险移动;

(2)设置检查机械锁定装置位置的电气安全装置,当该机械锁定装置处于非停放位置时,能够防止轿厢(运载装置)的所有运行;

(3)轿壁上设置的检修门不能向轿厢外打开,并且装有用钥匙开启的锁,不用钥匙能够关闭和锁住;检查该门锁住位置的电气安全装置功能有效。

A1.2.1.7 底坑工作区域

对于设在底坑内用于维护和检查驱动主机、控制柜的工作区域,检查其是否符合以下要求:

(1)设置停止轿厢(运载装置)运动的机械制停装置,使工作区域可站人平面与轿厢最低部件或者运载装置最前端部件之间的距离不小于 2.00m;

(2)设置检查机械制停装置位置的电气安全装置,当机械制停装置处于非停放位置并且未进入工作位置时,能够防止轿厢(运载装置)的所有运行,当机械制停装置进入工作位置后,仅能通过检修运行控制装置来控制轿厢(运载装置)运行;

(3)在井道外设置电气复位装置,只有通过操纵该装置才能使电梯恢复到正常工作状态,该装置只能由被授权人员接近和操作。

A1.2.1.8 平台工作区域

A1.2.1.8.1 平台设置

当用于维护和检查驱动主机、控制柜的工作区域或者斜行电梯的其他工作区域设置在平台上时,检查该平台是否为永久性装置,并且设有护栏。

A1.2.1.8.2 轿厢(运载装置)或者对重运行通道中的平台工作区域

当用于维护和检查驱动主机、控制柜的工作区域或者斜行电梯的其他工作区域设置在平台上,并且该平台位于轿厢(运载装置)或者对重运行通道中时,检查其是否符

合以下要求：

(1) 设有可以使平台进入(退出)工作位置的装置，该装置只能由被授权人员在底坑或者在井道外接近和操作，由电气安全装置确认平台完全缩回后电梯才能运行；

(2) 维护和检查不需要移动轿厢(运载装置)时，设置防止轿厢(运载装置)移动的机械锁定装置和检查该装置位置的电气安全装置，当该装置处于非停放位置时，能够防止轿厢(运载装置)的所有运行；

(3) 维护和检查需要移动轿厢(运载装置)时，设置可移动止停装置来限制轿厢(运载装置)的运行区间，当轿厢(运载装置)位于平台上方时，该装置能够使轿厢(运载装置)停在上方距平台至少 2.00m 处，当轿厢(运载装置)位于平台下方时，该装置能够使轿厢(运载装置)停在平台下方符合本附件 A1.2.2.11 条要求的位置；

(4) 设置检查止停装置工作位置的电气安全装置，只有止停装置处于完全缩回位置时才允许轿厢(运载装置)移动，只有止停装置处于完全伸出位置时才允许轿厢(运载装置)在本条第(3)项所限定的区域内移动。

A1.2.1.9 顶层工作区域

对于设在顶层用于维护和检查驱动主机、控制柜的斜行电梯工作区域，检查其是否符合以下要求：

(1) 设置停止运载装置运动的机械制停装置，使工作区域可站人平面与运载装置最前端部件之间的距离不小于 2.00m；

(2) 设置检查机械制停装置位置的电气安全装置，当机械制停装置处于非停放位置并且未进入工作位置时，能够防止运载装置的所有运行；当机械制停装置进入工作位置后，仅能通过检修运行控制装置来控制运载装置运行；

(3) 在井道外设置电气复位装置，只有通过操纵该装置才能使电梯恢复到正常工作状态，该装置只能由被授权人员接近和操作。

A1.2.2 井道

A1.2.2.1 井道照明

检查其是否符合以下要求：

(1) 井道内设有永久性电气照明；当部分封闭的井道附近有足够的电气照明时，井道内可以不设照明；

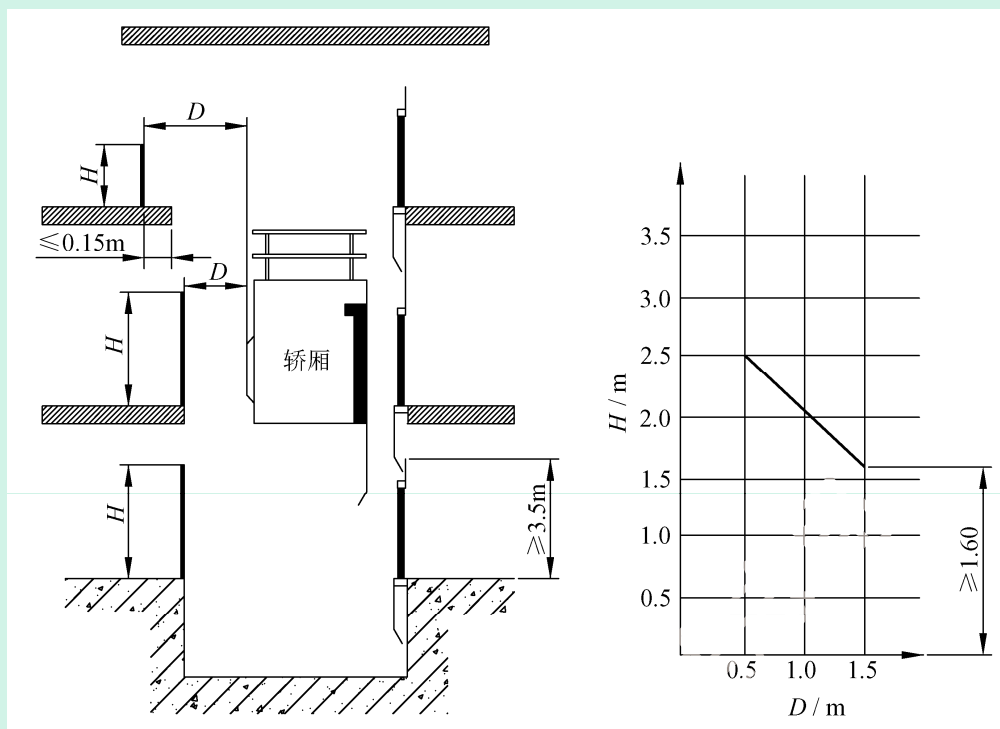
(2) 斜行电梯的井道内设置永久性人行通道的，沿着人行道设有应急照明。

A1.2.2.2 井道封闭措施

检查其是否符合以下要求：

(1) 全封闭井道，除必要的开口外完全封闭；

(2) 部分封闭井道，在人员可以正常接近电梯处设有无孔并且符合本附件图 A1-1 要求的围壁。



H ——围壁高度(对于斜行电梯,指垂直测量值),单位为米(m);
 D ——与电梯运动部件之间的距离,单位为米(m)。

图 A1-1 部分封闭井道的围壁

A1.2.2.3 轿厢(运载装置)与井道壁的间距

检查其是否符合以下要求:

(1)轿厢(运载装置)与面对轿厢(运载装置)入口的井道壁的间距不大于 0.15m,对于采用垂直滑动门的载货电梯或者局部高度不大于 0.50m 的,该间距可以增加至 0.20m;

(2)轿门设有门锁装置并且只能在开锁区域内打开的,本条第(1)项的间距不受限制。

A1.2.2.4 层门地坎下的井道壁

检查其是否符合以下要求:

(1)每个层门地坎下的井道壁是一个与层门地坎直接连接的,由光滑而坚硬的材料构成的连续垂直表面;

(2)对于非斜行电梯,层门地坎下井道壁的高度不小于开锁区域的 1/2 加上 50mm,宽度不小于门入口的净宽度两边各加 25mm;对于斜行电梯,其尺寸能够覆盖地坎下面整个入口宽度两边各加上 50mm 和开锁区域下面加上 50mm。

A1.2.2.5 到达和离开轿顶的安全措施

相邻两层门地坎间的距离大于 11m(对于消防员电梯,大于 7m)的,检查是否采取了本附件 A1.2.2.5.1~A1.2.2.5.3 条所述措施之一(消防员电梯仅允许采取本附件 A1.2.2.5.1 条所述措施)(注 A1-5)。

A1.2.2.5.1 中间安全门

(1)设有中间安全门,其地坎与层门(或者安全门)地坎间的距离均不大于 11m(对于消防员电梯,不大于 7m);

(2)安全门不能向井道内开启,其高度不小于 1.80m,宽度不小于 0.35m;门上装有用钥匙开启的锁,门开启后不用钥匙能够将其关闭和锁住,门锁住后不用钥匙能够从井道内将门打开;验证门关闭状态的电气安全装置功能有效;

(3)在井道外,安全门附近设有包含“电梯井道——危险 未经允许禁止入内”文字的警示标志。

A1.2.2.5.2 消防用防坠落装备

相邻层门(或者安全门)地坎间的距离不大于 18m 的,具有在现场可以获得的消防用防坠落装备,并且在上部层门(或者安全门)附近的井道外建筑结构上设有安全固定点,其上标明的承载能力值不小于 22kN。

A1.2.2.5.3 钢斜梯和钢直梯

在井道内设有固定式钢斜梯或者具有安全护笼的固定式钢直梯,并且具有在紧邻的上部层门(或者安全门)、钢斜梯(或者钢直梯)以及轿顶之间安全进出的措施。

注 A1-5:对于非消防员电梯,相邻的轿厢正对侧均设置了符合本附件 A1.2.6.4 条要求的轿厢安全门时,可以不设置本条所述措施。

A1.2.2.6 紧急和检修通道

检查通往斜行电梯井道的紧急通道或者检修通道是否符合下列要求之一:

(1)设有符合本附件 A1.2.2.5.1 条要求的安全门,使安全门与相邻层门地坎间的距离与所采用的装置相符,如果采用梯子,沿斜面测量不大于 11m;

(2)井道内设有可以安全使用的、贯穿井道两端的永久性人行通道或者固定的梯子;

(3)相邻的运载装置正对侧均设有符合本附件 A1.2.6.4 条要求的轿厢安全门;

(4)具有从外部无风险地直接进入轿厢的措施(如可移动的提升平台)。

A1.2.2.7 运行路径下方防护措施

对重(平衡重)运行路径下端部的下方存在人员能够到达空间的,检查对重(平衡重)上是否设有安全钳。

A1.2.2.8 对重(平衡重)运行区域防护措施

检查对重(平衡重)的运行区域是否设有刚性隔障,并且该隔障符合以下要求:

- (1) 从底坑地面到隔障的最低部分不大于 0.30m；
- (2) 从对重完全压缩缓冲器的位置起或者平衡重位于最低位置起，延伸到底坑地面以上至少 2.00m 处；
- (3) 宽度至少等于对重(平衡重)宽度；对于斜行电梯，该隔障能够防护对重(平衡重)运行区域的所有易接近面。

如果斜行电梯通往井道的门开启时，验证其关闭状态的电气安全装置使所有电梯自动停止运行，并且仅由被授权人员手动复位后才能启动，可以不设置隔障。

A1.2.2.9 运动部件防护措施

检查其是否符合以下要求：

- (1) 在装有多台电梯的井道中，不同电梯的运动部件之间设有刚性隔障，该隔障从底坑地面不大于 0.30m 处向上延伸至底层端站楼面以上至少 2.50m 高度，并且有足够的宽度防止人员从一个底坑通往另一个底坑；
- (2) 任一电梯的护栏内侧边缘和相邻电梯的运动部件之间的水平距离小于 0.50m 时，设置贯穿整个井道的隔障，并且其宽度不小于运动部件的宽度每边各加 0.10m；
- (3) 对于井道内允许人员行走的斜行电梯，还应当沿着井道在相邻的电梯间设置隔障，隔障高度 $H \geq (2.50 - D)$ m，并且 $H \geq 1.80$ m [D 指人行道最外侧到相邻斜行电梯的运载装置或者对重(平衡重)之间的最小水平距离；在井道的倾斜位置， H 指与斜面垂直的距离]。

如果斜行电梯通往井道的门开启时，验证其关闭状态的电气安全装置使所有电梯自动停止运行，并且仅由被授权人员手动复位后才能启动，可以不设置隔障。

如果电梯正常运行中轿厢(运载装置)、对重(平衡重)的最低部分(随行电缆、补偿装置及其附件、限速器张紧轮和类似装置除外)与底坑地面之间的净垂直距离不小于 2.00m，轿厢(运载装置)行程的最低点以下可以不设置隔障。

A1.2.2.10 制导行程

检查其是否符合以下要求：

- (1) 曳引驱动电梯，当轿厢(运载装置)或者对重位于本附件表 A1-2 规定的最高位置时，其导轨能够提供不小于 0.10m 的进一步制导行程，或者斜行电梯的运载装置和对重(平衡重)能够被导向至对应缓冲器完全压缩的位置；
- (2) 强制驱动电梯，轿厢(运载装置)从顶层向上直到撞击上缓冲器时的制导行程不小于 0.50m，轿厢(运载装置)继续上行至缓冲器行程的极限位置一直具有导向；当平衡重位于本附件表 A1-2 规定的最高位置时，其导轨能够提供不小于 0.30m 的进一步制导行程；
- (3) 液压驱动电梯，当轿厢、平衡重位于本附件表 A1-2 规定的最高位置，以及平衡重位于本附件表 A1-2 规定的最低位置时，其导轨能够提供不小于 0.10m 的进一步

制导行程。

表 A1-2 轿厢(运载装置)、对重和平衡重的极限位置(注 A1-6)

位置	曳引驱动电梯	强制驱动电梯	液压驱动电梯
轿厢(运载装置)最高位置	非斜行电梯: 对重完全压缩缓冲器+ $0.035v^2$; 斜行电梯: 对重完全压缩缓冲器+ $0.035v^2/\sin\theta$	轿厢(运载装置)完全压缩上部缓冲器	柱塞达到其行程限位装置所限定的极限位置+ $0.035v_m^2$
轿厢(运载装置)最低位置	轿厢(运载装置)完全压缩缓冲器	轿厢(运载装置)完全压缩下部缓冲器	轿厢完全压缩缓冲器
对重(平衡重)最高位置	非斜行电梯: 轿厢完全压缩缓冲器+ $0.035v^2$; 斜行电梯: 运载装置完全压缩缓冲器+ $0.035v^2/\sin\theta$	轿厢(运载装置)完全压缩下部缓冲器	轿厢完全压缩缓冲器+ $0.035v_d^2$
对重(平衡重)最低位置	对重完全压缩缓冲器	轿厢(运载装置)完全压缩上部缓冲器	柱塞达到其行程限位装置所限定的极限位置+ $0.035v_m^2$

注 A1-6:

(1) v ——额定速度, m/s; v_m ——上行额定速度, m/s; v_d ——下行额定速度, m/s; θ ——行程极限位置运行方向与水平面的夹角;

(2) 对于设置前置轿门的斜行电梯, 运载装置的最高位置是指运载装置完全压缩上部缓冲器时的位置;

(3) 当曳引驱动电梯驱动主机的减速是按照规定被监控时, 对于非斜行电梯, $0.035v^2$ 的值可以按轿厢或者对重触及缓冲器时的速度减小; 对于斜行电梯, $0.035v^2/\sin\theta$ 的值可以减小到一半, 但应当不小于 $0.25m$;

(4) 对于具有补偿绳及补偿绳张紧轮和防跳装置的曳引驱动电梯, $0.035v^2$ 的值可以用张紧轮可能的移动量再加上轿厢行程的 $1/500$ 或者 $0.20m$ (取两者中的较大值)代替;

(5) 对于直接作用式液压驱动电梯, 不需要考虑 $0.035v_d^2$ 和 $0.035v_m^2$ 。

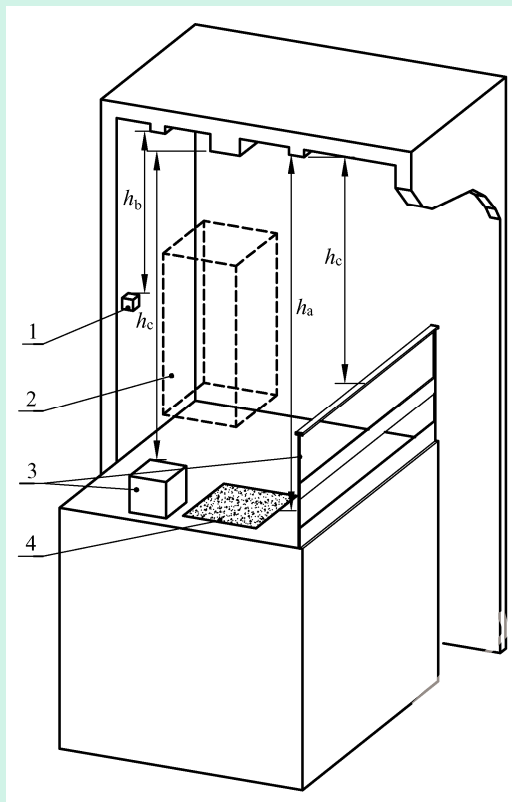
A1.2.2.11 顶部空间

A1.2.2.11.1 通过轿顶进入井道顶部的电梯

对于通过轿顶进入井道顶部的电梯, 当轿厢(运载装置)位于本附件表 A1-2 中规定的最高位置时, 检查其是否符合以下要求(见本附件图 A1-2):

(1) $h_a \geq 1.00m$, $h_b \geq 0.10m$, $h_c \geq 0.30m$;

(2) 轿顶上方有一个不小于 $0.50m \times 0.60m \times 0.80m$ 的空间(任一平面朝下均可)。



1——导靴或者滚轮、悬挂装置端接装置、垂直滑动门的横梁或者部件以及液压驱动电梯上行柱塞顶部组件的最高部件；

2——不小于 0.50m×0.60m×0.80m 的空间；

3——安装在轿顶的最高部件；

4——轿顶最高可站人面积水平面；

h_a ——位于轿厢投影部分的井道顶最低部件的水平面与轿顶最高可站人面积水平面之间的自由垂直距离；

h_b ——井道顶最低部件与导靴或者滚轮、悬挂装置端接装置附件、垂直滑动门的横梁或者部件的最高部分之间的自由垂直距离；

h_c ——井道顶最低部件与固定在轿顶部件最高部分之间的自由垂直距离。

图 A1-2 顶部空间示意图

A1.2.2.11.2 通过井道进入顶层的斜行电梯

对于通过井道进入顶层的斜行电梯，当运载装置位于本附表 A1-2 规定的最高位置时，检查其最前端部件与井道末端间的水平距离是否不小于 0.50m，并且安全空间的高度不小于 2.00m。

A1.2.2.12 底坑空间

A1.2.2.12.1 非斜行电梯

当轿厢位于本附表 A1-2 规定的最低位置时，检查其是否符合以下要求：

- (1)底坑中有一个不小于 0.50m × 0.60m × 1.00m 的空间(任一平面朝下均可)；
- (2)底坑地面与轿厢最低部件之间的自由垂直距离不小于 0.50m，当垂直滑动门

的部件、护脚板、夹紧装置钳块或者棘爪装置和相邻井道壁之间，轿厢最低部件和导轨之间的水平距离在 0.15m 之内时，此垂直距离允许减少到 0.10m；当轿厢最低部件和导轨之间的水平距离大于 0.15m 但不大于 0.50m 时，此垂直距离可按线性关系增加至 0.50m；

(3)底坑中固定的最高部件和轿厢最低部件(垂直滑动门的部件、护脚板、夹紧装置钳块或者棘爪装置除外)之间的自由垂直距离不小于 0.30m。

A1.2.2.12.2 斜行电梯

当运载装置位于本附件表 A1-2 规定的最低位置时，检查其是否符合以下要求：

(1)底坑中有一个不小于 0.50m × 0.60m × 1.00m 的空间(任一平面朝下均可)；

(2)正对运载装置最后端部件的底坑墙壁与运载装置最后端部件之间的自由距离不小于 0.50m，当运载装置最后端部件与导轨之间的水平距离不大于 0.15m 时，该自由距离可减小至 0.10m；

(3)在运行路径方向，运载装置最后端部件与固定的最先可能撞击点之间的距离不小于 0.30m。

A1.2.2.13 进入底坑的措施

检查其是否符合下列要求之一：

(1)供人员从层门进入底坑的梯子为永久设置的固定式梯子，并且不凸入电梯的运行空间；

(2)供人员从层门进入底坑的梯子为永久设置的非固定式梯子，如果该梯子在展开位置可能与运动部件发生碰撞，当其不在存放位置时，能够通过电气安全装置防止电梯运行；

(3)供人员进入底坑的通道门不向底坑内开启，其高度不小于 1.80m，宽度不小于 0.60m(对于斜行电梯，可以采用尺寸不小于 0.80m × 0.80m 的活板门)；门上装有带钥匙的锁，门开启后不用钥匙能够将其关闭和锁住，门锁住后不用钥匙能够从底坑内将门打开；在井道外，通道门附近设有包含“电梯井道——危险 未经允许禁止入内”文字的警示标志。

A1.2.2.14 底坑设施和装置

检查其是否符合以下要求：

(1)底坑内设有在进入底坑时以及在底坑地面上均能够方便操作的停止装置和进入底坑时方便操作的井道照明操作装置，并且功能有效；

(2)底坑地面平整，无渗水、积水；

(3)消防员电梯的底坑内水位限制措施功能有效。

A1.2.2.15 导轨支架

检查其是否符合以下要求：

(1) 每根导轨至少有 2 个导轨支架，安装于井道上、下端部的非标准长度导轨的支架数量符合设计要求；

(2) 导轨支架安装牢固，锚栓(如膨胀螺栓)固定只能在井道壁的混凝土构件上使用。

A1.2.2.16 轨道下方防护措施

人员可以进入斜行电梯运行轨道下方的，检查其是否设置无孔的防护隔障，以挡住可能从斜行电梯上掉落的碎片或零件。

A1.2.2.17 缓冲器

检查其是否符合以下要求(注 A1-7)：

(1) 缓冲器无松动、明显倾斜、断裂、塑性变形、剥落、破损、严重锈蚀等现象；

(2) 耗能型缓冲器液位正确，验证柱塞复位的电气安全装置功能有效；

(3) 对重缓冲器附近设有清晰的对重越程距离标识；

(4) 当轿厢位于顶层端站平层位置时，对重装置撞板与其缓冲器顶面间的距离不超过对重越程距离标识上标注的最大允许值；

(5) 防爆电梯的缓冲器与轿厢、对重(平衡重)的撞击面采取的无火花措施保持完好。

注 A1-7：本条第(3)和第(4)项不适用于设置前置轿门的斜行电梯。

A1.2.2.18 极限位置限制装置

检查极限位置限制装置是否能够在轿厢(运载装置)、对重接触缓冲器之前或者柱塞接触缓冲停止装置之前起作用，并且在缓冲器被压缩或者柱塞在缓冲停止区的期间能够保持其作用状态(注 A1-8)。

注 A1-8：本条不适用于设置前置轿门的斜行电梯。

A1.2.3 电气设备(装置)及控制

A1.2.3.1 主开关

检查每台电梯是否单独配置符合以下要求的主开关：

(1) 从机器空间入口处易于直接接近，并且在断开位置上能够被锁住；

(2) 有机房时设置在机房内，没有机房时设置在控制柜内(控制柜未设置在井道内时)或者紧急和测试操作屏上(控制柜设置在井道内时)，如果紧急操作屏和动态测试屏是分立的，设置在紧急操作屏上；

(3) 如果从控制柜、驱动主机处不易直接接近主开关，则在该处设有能够有效切断控制柜、驱动主机供电的断电(隔离)开关；

(4) 不能切断轿厢照明和通风、机器空间照明、井道照明以及轿顶、滑轮间和底坑电源插座的电源；

(5) 机房为多台电梯共用时，各主开关的操作机构易于识别。

A1.2.3.2 断相、错相保护功能

检查断相、错相保护功能是否有效；电梯运行与相序无关时，可以不设错相保护。

A1.2.3.3 接地保护措施

检查其是否符合以下要求：

(1) 供电电源自进入机器空间起，中性导体(N，零线)与保护导体(PE，地线)始终分开；

(2) 机器空间的电气设备及线管、线槽的外露可导电部分与保护导体(PE，地线)可靠连接；

(3) 含有电气安全装置的电路发生接地故障时，驱动主机立即停止运转，或者在第一次正常停止运转后，能够防止驱动主机再启动；恢复电梯运行只能通过手动复位。

A1.2.3.4 门旁路装置

检查其是否符合以下要求：

(1) 层门和轿门旁路装置上或者附近标明“旁路”字样；

(2) 处于旁路状态时，能够旁路层门关闭触点、层门门锁触点、轿门关闭触点、轿门门锁触点，但不能同时旁路层门和轿门的触点；对于手动层门，不能同时旁路层门关闭触点和层门门锁触点；

(3) 处于旁路状态时，取消正常运行(包括自动门的任何运行)，并且只有在检修运行控制或者紧急电动运行控制下电梯才能运行，轿厢上的听觉信号和轿底的闪烁灯在运行期间起作用；

(4) 提供独立的监控信号证实轿门处于关闭位置。

A1.2.3.5 门回路监测功能

检查当轿厢停在开锁区域内、轿门开启并且层门门锁释放时，门回路监测系统是否对检查轿门关闭位置的电气安全装置、检查层门锁紧装置锁紧位置的电气安全装置，或者轿门电气安全装置和层门电气安全装置所构成的电路，以及监控信号的正确动作进行监测，监测到故障时是否能够防止电梯的正常运行。

A1.2.3.6 制动器状态监测功能

检查其是否能够监测制动器的每组制动力或者每次动作时每组机械部件的正确动作(松开或者制动)，当监测到失效时，是否能够防止电梯的正常运行。

A1.2.3.7 自动救援操作装置

如果配置自动救援操作装置，检查其是否符合以下要求：

(1) 装置上设有铭牌，标明产品名称、型号、编号、制造单位名称、技术参数；加装的自动救援操作装置的铭牌与该装置的产品质量证明文件相符；

(2) 当电网电源中断时，至少等待 3s 该装置才能自动投入救援运行；完成自动救援运行后，维持自动门的开门状态不小于 10s 再退出自动救援状态，关闭层门和轿

门，恢复主电源回路；

(3)处在检修运行、紧急电动运行状态，以及主开关断开、电气安全装置动作时，不能投入自动救援操作。

A1.2.3.8 检修运行控制

检查其是否符合以下要求：

(1)轿顶设有一个检修运行控制装置(注 A1-9)，如果在底坑、平台、轿厢内的工作区域对驱动主机、控制柜进行维护和检查时需要移动轿厢，也设有检修运行控制装置，并且功能有效；

(2)如果多个检修运行控制装置切换到“检修”状态，则操作任一检修运行控制装置时均不能使轿厢运行，除非同时操作所有切换到“检修”状态的检修运行控制装置上的运行按钮和相同方向按钮；

(3)电梯运行仍然依靠电气安全装置；如果检修门开启时需要从轿厢内移动轿厢，当检修门附近检修运行控制装置切换到“检修”状态时，能够使本附件 A1.2.1.6 条第(3)项所述的电气安全装置失效。

注 A1-9：对于斜行电梯，仅当轿顶作为工作区域时应当设置轿顶检修运行控制装置。

A1.2.3.9 紧急电动运行控制

检查其是否符合以下要求：

(1)紧急电动运行控制功能有效；

(2)操作紧急电动运行开关后，依靠持续按压按钮来控制轿厢运行，按钮上或者其附近清晰地标明运行方向；进行紧急电动运行操作时，易于观察轿厢是否在开锁区域。

A1.2.3.10 紧急和测试操作屏

检查其是否符合以下要求：

(1)紧急操作和动态测试功能有效；

(2)设有显示装置或者观察窗，以获得轿厢运行方向、速度以及是否到达开锁区域的信息；

(3)设有停止装置，除非在其附近 1m 之内有可以直接接近的主开关或者其他停止装置。

A1.2.3.11 紧急报警装置(对讲系统)

检查其是否符合以下要求：

(1)轿厢内的紧急报警装置采用由应急电源供电的双向对讲系统与救援服务持续联系；如果电梯行程大于 30m 或者轿厢内与进行紧急操作处之间无法直接对话，则在轿厢内和进行紧急操作处还设置由应急电源供电的双向对讲系统或者类似装置；

(2)对于消防员电梯，还设有在优先召回和消防服务阶段用于轿厢和消防员入口层之间、轿厢和机房或者紧急和测试操作屏之间的双向对讲系统或者类似装置，并且

无需按压控制按钮即可实现轿厢和消防员入口层之间的通信。

A1.2.3.12 防爆电气部件

检查其是否符合以下要求：

(1) 部件铭牌上标明型号、制造日期、防爆标志、防爆合格证号、制造单位名称和相关技术参数，其防爆合格证在有效期内；

(2) 外壳光滑、无损伤，透明件无裂纹，接合面紧固严密，相对运动的间隙防尘密封严密，紧固件无锈蚀、缺损，密封垫圈完好；

(3) 本质安全型电气部件(控制柜、操纵箱、召唤箱、轿顶检修箱、接线箱盒、旋转编码器等)的本质安全标志、无电气联锁隔爆型电气部件的“断电后开盖”警告标志清晰；

(4) 隔爆型电气部件的隔爆面无锈蚀层、机械伤痕和刷漆现象；

(5) 浇封型电气部件的浇封表面无裂缝、剥落、被浇封部分外露现象；

(6) 油浸型电气部件密封良好，无渗漏油，油位高度在规定范围内；外壳、电气和机械连接所用的螺栓、螺母以及注油、排油的螺栓塞等具有防松措施。

A1.2.3.13 防爆电缆

检查其是否符合以下要求：

(1) 电缆上易发生机械损伤的部位采取的保护措施完好；

(2) 本质安全电路的电缆或者电线以及防护套管在进出位置设置的浅蓝色标识清晰完好；

(3) 非本质安全型防爆电气部件的电缆引入装置能够夹紧电缆，其密封措施(弹性密封圈或者填料)完好；

(4) 用于封堵非本质安全型防爆电气部件外壳上多余的电缆引入孔的封堵件完好。

A1.2.3.14 消防员电梯供电系统

检查其是否符合以下要求：

(1) 消防员电梯和照明的供电系统由设置在防火区域内的第一电源和第二电源(即应急电源、备用电源或者第二路供电电源)组成；

(2) 供电转换完成后，电梯能够在 1min 内进入服务状态，如果需要通过移动来确定轿厢的位置，则向消防员入口层运行不能超过一个楼层，并且显示轿厢所在位置。

A1.2.3.15 消防员电梯开关

检查其是否符合以下要求：

(1) 消防员电梯开关设置在消防员入口层的防火前室内，距消防员电梯层门水平距离不超过 2m、地面以上 1.8m~2.1m 的位置，并且其附近有消防员电梯标识；

(2) 当消防员电梯开关置于消防服务状态后，井道和机器空间照明能够自动点亮。

A1.2.3.16 优先召回

检查当消防员电梯进入优先召回阶段后，是否符合以下要求：

(1)层站控制和轿厢内控制以及受热、烟影响的门再开启保护装置均无效，已登记的呼梯均被取消，但开门和紧急报警按钮以及开门超时报警装置均保持有效；

(2)轿厢内的听觉信号鸣响，直至门关闭；

(3)电梯脱离群组独立运行；

(4)正在离开消防员入口层的消防员电梯，在可以正常停站的最近楼层作一次停站，不开门，然后返回到消防员入口层；正在驶向消防员入口层的消防员电梯，向消防员入口层不停站继续运行，如果已经开始停站，消防员电梯可在正常停站后不开门继续向消防员入口层运行；到达后，停靠在该层，设置有消防员电梯开关一侧的轿门和层门保持在完全打开位置。

A1.2.3.17 消防服务

检查在消防员控制下使用消防员电梯时，是否符合以下要求：

(1)持续按压轿厢内选层按钮或者关门按钮，使门关闭，在门完全关闭前，如果释放按钮，门能够自动再打开；如果轿厢停靠在层站，仅能通过持续按压轿厢内开门按钮控制门打开，如果在距离门完全打开不超过 50mm 之前释放轿厢内开门按钮，门自动再关闭；

(2)轿厢内选层指令每次只能登记一个，已登记的轿厢内指令显示在轿厢内控制装置上；登记一个新的轿厢内选层指令时，原来的指令被取消，并且在最短的时间内运行到新登记的层站；

(3)供电电源有效时，在轿厢内和消防员入口层均显示出轿厢的位置；

(4)受热、烟影响的门再开启保护装置无效，但是轿门重开门功能和开门按钮保持有效状态。

A1.2.3.18 恢复正常服务

检查是否只有当消防员电梯开关被转换到位置“0”，并且电梯已回到消防员入口层时，消防员电梯才能恢复到正常服务状态。

A1.2.3.19 再次优先召回

检查是否只有当操作消防员电梯开关从位置“1”到“0”，保持至少 5s，再回到“1”时，消防员电梯才能重新处于优先召回阶段，并且返回到消防员入口层(注 A1-10)。

注 A1-10：本条不适用于设置轿厢内消防员钥匙开关的消防员电梯。

A1.2.4 驱动主机

A1.2.4.1 驱动主机停止装置

检查在驱动主机附近 1m 之内是否设有可以直接接近的主开关或者停止装置，并

且功能有效。

A1.2.4.2 曳引轮绳槽(带槽)

检查曳引轮绳槽(带槽)是否无缺损或者不正常磨损。

A1.2.4.3 制动器

检查其是否符合以下要求：

- (1)能够从井道外独立地测试每个制动组；
- (2)制动器动作灵活，制动时制动闸瓦(制动钳)紧密、均匀地贴合在制动轮(制动盘)上，电梯运行时制动闸瓦(制动钳)与制动轮(制动盘)不发生摩擦，制动闸瓦(制动钳)以及制动轮(制动盘)工作面上无油污；

(3)对于需要定期拆解保养的柱塞式电磁铁型式的杠杆鼓式制动器，维护保养单位按照受检电梯制造(改造)单位(该单位已经注销时，按照相应驱动主机的制造单位或者型式试验机构)的要求进行了拆解保养，并且提供了拆解保养过程的视频或者照片等见证资料。

A1.2.4.4 溢流阀工作压力

检查通常情况下溢流阀的调定工作压力是否不超过满载压力的 140%，最大不高于满载压力的 170%[在此情况下需提供相应的液压管路(包括液压缸)计算说明]。

A1.2.4.5 液压系统油温监控装置

检查液压系统液压油的油温超过预定值时，监控装置是否能够将电梯停靠在平层位置并且打开层门和轿门，只有经过充分冷却之后电梯方可以自动恢复上行方向的正常运行。

A1.2.4.6 液压油油位

检查油箱中液压油的油位是否符合要求。

A1.2.4.7 手动紧急操作装置

检查其是否符合以下要求：

(1)对于曳引与强制驱动电梯，能够通过持续手动操作的机械装置或者由自动充电的紧急电源供电的电气装置打开驱动主机制动器，并且该装置的失效不会导致制动功能的失效；

(2)手动松开制动器后仅在重力作用下轿厢(运载装置)不能移动时，能够通过手动机械装置、独立于主电源供电的手动操作电动装置或者其他措施将轿厢(运载装置)移动到附近层站；

(3)如果电梯的移动可能带动手动机械装置，该装置是平滑和无辐条的轮子；

(4)如果手动机械装置可以从驱动主机上拆卸或者脱出，设有最迟在其连接到驱动主机时起作用的电气安全装置；

(5)液压驱动电梯设有手动操作的紧急下降阀，以在失电时操纵该阀使轿厢向下

移动至层站；

(6) 对于轿厢上装有安全钳或者夹紧装置的液压驱动电梯，永久性地安装手动泵，以通过操纵该泵使轿厢向上移动；

(7) 在紧急操作处，易于检查轿厢是否在开锁区域。

A1.2.4.8 表面温度

检查防爆电梯的电动机、减速器、液压泵站、制动部件的外壳以及防爆电气部件外壳的最高表面温度是否不超过整机防爆标志中的温度组别要求。

A1.2.5 悬挂装置、补偿装置及旋转部件

A1.2.5.1 钢丝绳

检查悬挂钢丝绳、补偿钢丝绳是否符合以下要求：

(1) 无笼状畸变、绳股挤出、扭结、部分压扁、弯折、严重锈蚀、铁锈填满绳股间隙、直径小于其公称直径的 90% 等达到报废条件的现象；

(2) 一个捻距内的断丝数(注 A1-11) 不超过本附件表 A1-3 所列数值。

表 A1-3 一个捻距内的断丝数量

断丝的形式	钢丝绳类型		
	6×19	8×19	9×19
均布在外层绳股上	24	30	34
集中在—根或者两根外层绳股上	8	10	11
—根外层绳股上相邻的断丝	4	4	4
股谷(缝)断丝	1	1	1

注 A1-11：断丝数的参考长度为一个捻距，约为 $6d$ [d 表示钢丝绳的公称直径，单位为毫米(mm)]。

A1.2.5.2 包覆带

检查其是否符合以下要求：

(1) 无包覆层变形(如鼓包、压痕、折痕、凹陷等)、包覆带承载体外露或者刺出、承载体断裂等达到报废条件的现象；

(2) 设有监测每根包覆带承载体强度的装置，当检测到任—根承载体破断时，能够防止电梯的—次正常启动；

(3) 用于查看包覆带使用时间或者电梯启动次数的装置完好。

A1.2.5.3 悬挂装置端部固定

检查其是否符合以下要求：

(1) 悬挂装置的端部固定部件无裂纹、松动等现象，端接装置的弹簧、螺母、开

口销等连接部件无缺损；

(2) 对于强制驱动电梯，采用带楔块的压紧装置或者至少用两个绳夹将悬挂装置固定在卷筒上。

A1.2.5.4 补偿装置

检查其是否符合以下要求：

(1) 补偿装置的端部固定部件无裂纹、松动等现象；

(2) 使用电气安全装置来检查补偿绳的最小张紧位置(对于斜行电梯，当不采用重力张紧装置时，设置电气安全装置检查补偿绳的最大张紧位置)；当电梯的额定速度大于 3.5m/s(对于斜行电梯，大于 2.5m/s)时，设有防跳装置，该装置动作时由电气安全装置使电梯停止运行；

(3) 防爆电梯的补偿链(绳)外部无火花措施保持完好，并且运动时不与其他金属构件、底坑地面相碰擦。

A1.2.5.5 钢丝绳卷绕

对于强制驱动电梯，检查其是否符合以下要求：

(1) 当轿厢(运载装置)停在完全压缩的缓冲器上时，卷筒的绳槽中至少保留 1.5 圈的钢丝绳；

(2) 卷筒上只能卷绕一层钢丝绳；对于斜行电梯，当设有排绳装置时卷筒上最多卷绕三层钢丝绳；

(3) 有防止钢丝绳滑脱和跳出的措施。

A1.2.5.6 异常伸长保护措施

如果轿厢(运载装置)悬挂在包覆带或者两根钢丝绳上，检查当任意一根悬挂装置发生异常相对伸长时，是否能够通过电气安全装置防止电梯的正常运行。

A1.2.5.7 非金属材质反绳轮

检查其是否符合以下要求：

(1) 电梯的额定速度不大于 1.75m/s；

(2) 反绳轮上或者附近设有永久固定和清晰的标识，标明反绳轮制造单位名称或者商标、制造日期、维护保养要求(如润滑方法与周期)及报废条件；

(3) 维护保养单位按照要求进行了维护保养，并且提供了维护保养过程的视频或者照片等见证资料；

(4) 在进行本附件 A1.3 条所述的各项试验前、后，均未出现悬挂装置脱离绳槽(带槽)、轮及轮轴偏转、固定结构变形等现象。

对于未按照前款第(1)和第(2)项对非金属材质反绳轮进行过监督检验的电梯，应当至少符合前款第(3)和第(4)项的要求。

A1.2.5.8 旋转部件防护装置

检查曳引轮、滑轮、限速器和张紧轮是否按照表 A1-4 设置防护装置，以避免人身伤害、钢丝绳(包覆带)因松弛而脱离绳槽(带槽)、异物进入钢丝绳(包覆带)与绳槽(带槽)之间，并且防护装置与运动部件无碰擦。

表 A1-4 旋转部件防护装置设置要求

曳引轮、滑轮、限速器和张紧轮的位置		可能的危险			
		人身伤害	钢丝绳(包覆带)因松弛而脱离绳槽(带槽)	异物进入钢丝绳(包覆带)与绳槽(带槽)之间	
轿厢上	轿顶上	√(注 A1-12)	√	√	
	轿底下		√	√	
对重或平衡重上			√	√	
机房和滑轮间内		√(注 A1-13)	√	√(注 A1-14)	
井道内	顶层	轿厢上方	√	√	
		轿厢侧面	√	√	
	底坑与顶层之间			√	√(注 A1-14)
	底坑		√	√	√
液压缸	向上顶升		√(注 A1-13)	√	
	向下顶升			√	√(注 A1-14)
	具有机械同步装置		√	√	√

检查是否在钢丝绳(包覆带)入槽和出槽位置附近各设有一个防脱槽装置；钢丝绳(包覆带)在轮轴水平以下的包角大于 60°并且整个包角大于 120°的，检查是否至少还设有一个中间防脱槽装置。

注 A1-12：“√”表示应当考虑该项危险。

注 A1-13：至少应当进行卷入防护，以防止意外进入钢丝绳(包覆带)进出曳引轮、滑轮、限速器或者张紧轮的区域。

注 A1-14：仅在钢丝绳(包覆带)以水平方向或者与水平线的上夹角不超过 90°的方向进入曳引轮、滑轮时，才需要防护该项危险。

A1.2.6 轿厢(运载装置)与对重(平衡重)

A1.2.6.1 轿顶停止装置

检查轿顶上距入口不大于 1m 处是否设有易于接近的停止装置(注 A1-15)，并且功能有效；该装置也可以是距入口不大于 1m 的检修控制装置上的停止装置。

注 A1-15：对于斜行电梯，仅当轿顶作为工作区域时应当设置轿顶停止装置。

A1.2.6.2 轿顶护栏

轿顶外侧边缘与井道壁之间的水平方向净距离大于 0.30m 的，检查轿顶是否设有符合以下要求的护栏(注 A1-16)：

- (1)由扶手、高度不小于 0.10m 的踢脚板和位于护栏高度 1/2 处的中间栏杆组成；
- (2)当护栏扶手外侧边缘与井道壁之间的自由距离不大于 0.85m 时，扶手高度不小于 0.70m；当自由距离大于 0.85m 时，扶手高度不小于 1.10m；
- (3)护栏装设在距轿顶边缘最大为 0.15m 之内，并且扶手外侧边缘与井道中的任何部件之间的水平距离不小于 0.10m。

注 A1-16：对于斜行电梯，仅当轿顶作为工作区域时应当设置轿顶护栏。

A1.2.6.3 轿厢安全窗

对于消防员电梯，检查其轿顶是否设有安全窗，并且符合本条第(1)～(4)项的要求；对于非消防员电梯，如果轿顶设置安全窗，检查其是否符合本条第(1)～(3)项的要求：

- (1)设有手动锁紧装置，能够不用钥匙从轿厢外开启，用规定的三角钥匙从轿厢内开启；
- (2)不能向轿厢内开启，并且开启位置不超出轿厢的边缘；
- (3)安全窗的锁紧由电气安全装置验证，该装置动作后能够使电梯停止运行；
- (4)如果打开了安全窗，即使安全窗重新关上，在未执行手动锁紧动作时电气安全装置也不能复位。

A1.2.6.4 轿厢安全门

如果设有轿厢安全门，检查其是否符合以下要求：

- (1)设有手动锁紧装置，能够不用钥匙从轿厢外开启，用规定的三角钥匙从轿厢内开启；
- (2)不能向轿厢外开启，并且出入路径没有对重(平衡重)或者固定障碍物；
- (3)安全门的锁紧由电气安全装置验证；
- (4)当相邻轿厢之间的水平距离大于 0.35m 时，提供一个连接到轿厢或者设置在轿厢上的具有扶手的过桥；对于斜行电梯，设置检查过桥工作位置的电气安全装置，当过桥处于非停放位置并且未进入工作位置时，能够防止任一轿厢的所有运行。

A1.2.6.5 轿厢(运载装置)和对重(平衡重)间距

检查轿厢(运载装置)及其附联部件与对重(平衡重)及其附联部件之间的距离是否不小于 50mm。

A1.2.6.6 对重(平衡重)块

检查其是否符合以下要求：

- (1)对重(平衡重)块无松动、移位等现象；

(2) 具有能够快速识别对重(平衡重)块数量的措施(例如标明数量或者总高度),并且该措施不会被混淆;

(3) 非金属材质对重(平衡重)块(架)上、轿顶上或者底坑内有清晰的标识,标明对重(平衡重)块制造单位名称或者商标和报废条件;

(4) 在进行本附件 A1.3 条所述的各项试验前、后,对重(平衡重)块及其包覆物均无影响产品性能的开裂、破碎、剥落、腐蚀等现象。

对于未按照前款第(3)项对非金属材质对重(平衡重)块进行过监督检验的电梯,应当至少符合前款第(1)、第(2)、第(4)项的要求。

A1.2.6.7 轿厢内铭牌及标识

检查其是否符合以下要求:

(1) 轿厢内设有铭牌,标明额定载重量及乘客人数、产品编号、制造单位名称或者商标、整机防爆标志(适用于防爆电梯);改造后的电梯,加贴铭牌上标明额定载重量及乘客人数(载货电梯可以只标额定载重量)、改造单位名称或者商标、整机防爆标志(适用于防爆电梯)、改造竣工日期;

(2) 轿厢内设有 IC 卡系统的电梯,轿厢内出口层按钮采用凸起的星形图案予以标识,或者采用与其他按钮颜色明显不同的绿色按钮;

(3) 在预定消防员操作的轿厢操作面板上、消防员钥匙开关附近设有消防员电梯标识。

A1.2.6.8 轿厢照明及通风

检查其是否符合以下要求:

(1) 轿厢正常照明和通风有效;

(2) 在正常照明电源发生故障的情况下,由紧急电源供电的应急照明能够自动投入工作。

A1.2.6.9 轿厢语音播报系统

检查在停电、故障停梯、轿厢位置校正(再平层除外)、自动救援操作装置启动以及接收火灾信号退出正常服务时,轿厢语音播报系统是否进行语音播报,提示、安抚轿厢内乘客。

A1.2.6.10 轿厢护脚板

检查其是否符合以下要求:

(1) 从层站处,在护脚板垂直部分下边沿 5cm^2 的圆形或者方形面积上施加 300N 的静力,其弹性变形不大于 35mm;

(2) 对于非斜行电梯,轿厢护脚板的垂直部分高度不小于 0.75m,宽度不小于层站入口宽度;对于斜行电梯,轿厢护脚板的宽度至少等于运载装置位于开锁区域内时相应层站入口可能暴露的整个净宽度;设有侧置轿门时,其垂直部分的尺寸能够保护所有可

能暴露的表面；设有前置轿门时，面对较低的层站侧，垂直部分的高度不小于 0.30m。

A1.2.6.11 双入口轿厢

消防员电梯有两个轿厢入口的，检查在消防服务阶段，与消防员入口层不在同一侧的门是否不能打开（适用于所有前室均与消防员入口层设置在同一侧的情况），或者是否仅能打开该层前室侧的门（适用于前室与消防员入口层设置在不同侧的情况）。

A1.2.6.12 扶手、立柱等装置

检查斜行电梯轿厢内是否设有供乘客就近抓握的扶手、立柱等装置。

A1.2.7 层门和轿门（注 A1-17）

A1.2.7.1 门地坎距离

测量轿厢地坎与层门地坎的水平距离是否不大于 35mm。

A1.2.7.2 门间隙

测量门关闭后的间隙是否符合以下要求：

(1) 门扇之间及门扇与立柱、门楣和地坎之间的间隙，对于乘客电梯不大于 6mm；对于载货电梯不大于 10mm；

(2) 在水平滑动层门和折叠层门最快速门扇的开启方向，以 150N 的力施加在一个最不利的点，本条第(1)项所述的间隙对于旁开门不大于 30mm，对于中分门其总和 不大于 45mm。

A1.2.7.3 玻璃门防拖曳措施

检查防止儿童的手被玻璃门拖曳的措施是否有效。

A1.2.7.4 门再开启保护装置

检查自动水平滑动门关闭过程中人员通过入口时，保护装置是否能够自动使门重新开启。

对于未按照前款要求对门再开启保护装置进行过监督检验的电梯，检查当人员通过入口被正在关闭的门扇撞击或者将被撞击时，保护装置是否能够自动使门重新开启。

A1.2.7.5 门的运行与导向

检查其是否符合以下要求：

- (1) 层门和轿门正常运行时无脱轨、机械卡阻或者错位现象；
- (2) 层门导向装置失效时，层门保持装置能够使层门保持在原有位置；
- (3) 在层门底部保持装置上或者其附近设有识别保持装置最小啮合深度的标记，并且层门底部保持装置的啮合深度不小于标记所示的最小啮合深度。

A1.2.7.6 自动关闭层门装置

检查其是否符合以下要求：

(1) 在轿门驱动层门的情况下，当轿厢在开锁区域之外时，自动关闭层门装置能够使开启的层门关闭；

(2) 自动关闭层门装置采用重块的，其防止重块坠落的措施保持有效；对于防爆电梯，无火花措施保持完好。

A1.2.7.7 紧急开锁

检查其是否符合以下要求：

(1) 每个层门均能够被专用钥匙从外面开启；紧急开锁后，在层门闭合时门锁装置未保持在开锁位置；

(2) 如果只能通过层门进入底坑，则从底坑爬梯并且在高度 1.80m 内和最大水平距离 0.80m 范围内能够安全地触及门锁，或者能够通过永久设置的装置从底坑中打开层门。

A1.2.7.8 门的锁紧与闭合

检查其是否符合以下要求：

(1) 锁紧动作由重力、永久磁铁或者弹簧来产生和保持，即使永久磁铁或者弹簧失效，重力也不能导致开锁；

(2) 轿厢(运载装置)在锁紧元件啮合不小于 7mm 时才能启动；

(3) 检查层门、轿门锁紧状态的电气安全装置功能有效；

(4) 每个层门和轿门的闭合均由电气安全装置验证；如果滑动门是由数个间接机械连接的门扇组成，则未被锁住的门扇上设有电气安全装置以验证其闭合状态；与门的驱动部件直接机械连接的轿门门扇可以不设置电气安全装置。

A1.2.7.9 轿门开门限制装置及轿门的开启

检查其是否符合以下要求：

(1) 轿厢停在开锁区域外时，轿门开门限制装置能够防止轿厢内的人员打开轿门离开轿厢；

(2) 在轿厢意外移动保护装置允许的最大制停距离范围内，打开对应的层门后，能够不用工具(三角钥匙或者永久性设置在现场的工具有除外)从层站处打开轿门。

A1.2.7.10 门刀、门锁滚轮与地坎间隙

检查轿门门刀与层门地坎、层门门锁滚轮与轿厢地坎的间隙是否不小于 5mm，并且电梯运行时不互相碰擦。

注 A1-17：对层门进行检验时，可以抽取基站、端站以及至少 20%其他层站的层门进行检查，本附件 A1.2.7.8 条第(2)项除外。

A1.3 试验

检验时，采用由施工单位或者维护保养单位实施，检验人员现场观察确认、测量相关试验数据的方式进行各项试验。此外，监督检验时检验人员应当对本附件 A1.3.4.3、A1.3.5.2、A1.3.6(采用非金属材质非线性蓄能型缓冲器时)、A1.3.11.2、A1.3.12.2 条所述试验进行音像记录；定期检验时检验人员应当对本附件 A1.3.6 条(采

用非金属材质非线性蓄能型缓冲器时)所述试验进行音像记录,音像记录中应当至少包括检验人员身份、受检电梯的唯一性标识,驱动主机启动、运行和制停以及缓冲器被压缩前、压缩时、轿厢(对重)离开缓冲器等全过程信息。

A1.3.1 应急救援试验

(1)检查机房内或者紧急和测试操作屏上是否设有清晰的应急救援程序;

(2)对于曳引驱动乘客电梯和消防员电梯、曳引与强制驱动载货电梯,检查建筑物内的救援通道是否保持通畅,应急救援人员是否能够无障碍地抵达实施紧急操作的位置,以及各层站处(注 A1-18);

(3)对于消防员电梯,检查用于消防员从轿厢内自救和从轿厢外救援使用的救援装置(如便携式梯子、绳梯、安全绳系统、轿厢内踩踏点等)功能是否正常,用于消防员从轿顶进入轿厢的梯子是否能够从轿顶展开;

(4)在各种载荷工况下,按照本条第(1)项所述的应急救援程序实施操作,观察是否能够安全、及时地解救被困人员。

注 A1-18:对于《电梯监督检验和定期检验规则——曳引与强制驱动电梯》(TSG T7001—2009,含第1、第2号修改单)、《电梯监督检验和定期检验规则——消防员电梯》(TSG T7002—2011,含第1、第2号修改单)实施前监督检验合格的和在现有建筑物中增设的曳引驱动乘客电梯和消防员电梯、曳引与强制驱动载货电梯,因建筑结构等原因而难以达到本条中有关无障碍地抵达各层站处这一要求时,如果使用单位采取了有效措施(例如:保证救援人员可以通过钥匙或者强制手段打开通往电梯层站的门窗等阻隔,及时到达实施救援的层站,并且按规定开展了应急救援演练)并且征得了相关利益方的同意,同时符合本条中的其他要求,可以判定本条的检验结果为符合要求。

A1.3.2 平衡系数测试(注 A1-19)

(1)监督检验时,以及对于当次定期检验需要进行本附件 A1.3.12.2 条所述试验的电梯,在轿厢内装载 30%、40%、45%、50%、60%额定载重量的载荷运行,当轿厢与对重运行到同一水平位置时,测量电动机的电流值(对于直流电动机同时测量电压值),绘制电流(或者电压)——载荷曲线,以向上、向下运行曲线的交点确定平衡系数,确认平衡系数是否在 0.40~0.50 之间,并且符合制造(改造)单位的设计值;对于斜行电梯和未按照上述要求对平衡系数进行过监督检验的电梯,确认平衡系数是否在 0.40~0.50 之间,或者符合制造(改造)单位的设计值;

(2)进行本条第(1)项所述之外的定期检验时,对平衡系数进行确认或者测试(注 A1-20),判定其是否在 0.40~0.50 之间,并且符合制造(改造)单位的设计值;对于斜行电梯和未按照本条第(1)项对平衡系数进行过监督检验的电梯,判定其是否在 0.40~0.50 之间,或者符合制造(改造)单位的设计值。

注 A1-19:只有当本条检验结果为符合时方可以进行后续各项试验。

注 A1-20:定期检验时,发现轿厢、对重或者其他部件(如补偿装置)的重量发生变化,并且可

能导致平衡系数发生变化的，应当测试平衡系数。

A1.3.3 轿厢超载保护装置试验

监督检验时，以及对于当次定期检验需要进行本附件 A1.3.12.2 条所述试验的电梯，或者发现轿厢自重发生变化等可能影响轿厢超载保护装置有效性的情况，采用在轿厢内施加载荷的方式进行轿厢超载保护装置试验(注 A1-21)，观察是否最迟在轿厢内载荷达到 110%额定载重量时能够检测出超载，防止电梯正常启动及再平层(对于液压驱动电梯，防止电梯正常启动)，并且轿厢内有听觉和视觉信号提示，自动门完全开启，手动门保持在未锁紧状态。

对于未按照前款要求对轿厢超载保护装置进行过监督检验的电梯，允许轿厢内只提供听觉信号或者视觉信号。

注 A1-21：非本条所述的其他情况下，可以采用模拟超载状态的方式进行验证。

A1.3.4 轿厢(运载装置)限速器-安全钳试验

A1.3.4.1 限速器

检查其是否符合以下要求：

- (1)各调节部位封记完好，运转时无碰擦、卡阻、转动不灵活等现象，动作正常；
- (2)动作速度符合要求。

检验时，可以通过查看限速器调试证书、校验记录，结合限速器的状态确认其动作速度是否符合要求；发现调节部位封记缺损等可能影响限速器动作速度的情况，检验人员应当通过现场见证施工单位或者维护保养单位测试的方式予以确认。

A1.3.4.2 电气安全装置

检查以下电气安全装置功能是否有效：

- (1)限速器或者其他装置上设置的在轿厢(运载装置)上行、下行速度达到限速器动作速度之前动作的电气安全装置；
- (2)对于安全钳释放后限速器不能自动复位的，用于验证限速器复位状态的电气安全装置；
- (3)用于检查限速器绳断裂或者过分伸长的电气安全装置；
- (4)轿厢(运载装置)上设置的在轿厢(运载装置)安全钳动作以前或者同时使驱动主机停止运转的电气安全装置。

A1.3.4.3 联动试验

以下列工况进行限速器-安全钳联动试验，观察限速器、安全钳动作是否可靠，试验后，未出现对电梯正常使用有不利影响的损坏(允许更换摩擦部件和玻璃部件)：

- (1)监督检验时，采用瞬时式安全钳的，轿厢内装载额定载重量的载荷，以检修速度下行；采用渐进式安全钳的，轿厢内装载 125%额定载重量的载荷，以额定速度下行，或者以较低速度(仅适用于额定速度大于 4.0m/s 的电梯)下行(注 A1-22)；

(2) 定期检验时，轿厢空载，以检修速度下行。

注 A1-22：对于轿厢配有玻璃的电梯，监督检验时，在做好安全防护的条件下，允许不安装玻璃进行试验，但是应当在轿厢内增加与玻璃同等重量的载荷。

A1.3.5 对重(平衡重)限速器-安全钳试验

A1.3.5.1 限速器及电气安全装置

检查限速器及其电气安全装置是否符合本附件 A1.3.4.1 条和 A1.3.4.2 条第(1)～(3)项的要求。

A1.3.5.2 联动试验

以下列工况进行限速器-安全钳联动试验(注 A1-23)，观察限速器、安全钳动作是否可靠，试验后，未出现对电梯正常使用有不利影响的损坏(允许更换摩擦部件)：

(1) 监督检验时，采用瞬时式安全钳的，轿厢空载，以检修速度上行；采用渐进式安全钳的，轿厢空载，以额定速度上行，或者以较低速度(仅适用于额定速度大于4.0m/s的电梯)上行；

(2) 定期检验时，轿厢空载，以检修速度上行。

注 A1-23：对于采用除限速器以外方式触发的安全钳，按照电梯制造(改造)单位的要求进行试验。

A1.3.6 缓冲器试验

轿厢空载，以检修速度运行的工况使缓冲器被压缩，轿厢(运载装置)、对重停在其上再离开后，观察缓冲器是否未出现对电梯正常使用有不利影响的损坏(如明显倾斜、断裂、塑性变形、剥落、破损等)。

A1.3.7 轿厢上行超速保护装置试验

A1.3.7.1 试验方法

检查控制柜或者紧急和测试操作屏上是否标有轿厢上行超速保护装置动作试验方法。

A1.3.7.2 电气安全装置

检查轿厢上行超速保护装置上的电气安全装置功能是否有效。

A1.3.7.3 监测功能

采用存在内部冗余的制动器作为轿厢上行超速保护装置减速部件的，检查当制动器机械部件动作(松开或者制动)失效或者制动力不足时，是否能够防止电梯正常运行。

A1.3.7.4 试验

按照本附件 A1.3.7.1 条所述的试验方法进行动作试验，观察轿厢上行超速保护装置动作是否可靠。

对于配有轿厢上行超速保护装置但是未按照本附件 A1.3.7 条要求对其进行过监督检验并且不符合本附件 A1.3.7.1 条要求的电梯(不要求其必须符合该条要求)，定期检验时可以轿厢空载、检修速度上行的工况进行动作试验。

A1.3.8 轿厢意外移动保护装置试验

A1.3.8.1 试验方法

检查控制柜或者紧急和测试操作屏上是否标有轿厢意外移动保护装置动作试验方法。

A1.3.8.2 电气安全装置

检查轿厢意外移动保护装置上的电气安全装置功能是否有效。

A1.3.8.3 监测功能

采用存在内部冗余的制动器作为轿厢意外移动保护装置制停部件的，检查当制动器机械部件动作（松开或者制动）失效或者制动力不足时，是否能够关闭轿门和层门，并且能够防止电梯正常运行。

A1.3.8.4 试验

按照本附件 A1.3.8.1 条所述的试验方法进行动作试验，观察轿厢意外移动保护装置动作是否可靠。

A1.3.9 破裂阀试验（注 A1-24）

检查破裂阀附近是否标有电梯整机制造单位规定的无需轿厢超载即可使破裂阀达到动作流量的手动操作方法。

按照前款所述的方法，以下列工况之一进行试验，观察当达到破裂阀的动作速度时，轿厢是否被可靠制停：

- (1) 监督检验时，轿厢内装载额定载重量的载荷下行；
- (2) 定期检验时，轿厢空载下行。

注 A1-24：本条不适用于采用限速器触发安全钳来防止轿厢坠落、超速下降的间接作用式液压驱动电梯。

A1.3.10 沉降试验

对于液压驱动电梯，轿厢内装载额定载重量的载荷停在上端站，测量 10min 内的下沉距离是否不超过 10mm。

A1.3.11 曳引能力试验

A1.3.11.1 空载工况曳引能力试验

(1) 轿厢空载，当对重压在缓冲器上而驱动主机按电梯上行方向旋转时，观察悬挂装置是否相对曳引轮打滑，或者驱动主机停止运转；

(2) 轿厢空载，以额定速度上行至行程上部，切断电动机与制动器供电，观察轿厢（运载装置）是否完全停止。

A1.3.11.2 有载工况曳引能力试验

轿厢内装载 125%额定载重量的载荷，以额定速度下行至行程下部，切断电动机与制动器供电，观察轿厢（运载装置）是否完全停止。

A1.3.12 制动性能试验

A1.3.12.1 分组制动试验

轿厢内装载额定载重量的载荷，以额定速度下行，在驱动主机机电式制动器的一组制动部件失效的情况下，观察其余制动部件是否能够使轿厢减速、停止并且保持停止状态。

A1.3.12.2 125%额定载重量制动试验(注 A1-25)

轿厢内装载 125%额定载重量的载荷，以额定速度下行至行程下部，切断电动机与制动器供电，观察制动器是否能够使驱动主机停止运转，并且轿厢及其附联部件和导轨等无明显变形和损坏。

A1.3.12.3 其他制动装置(功能)试验

对于曳引驱动非斜行电梯配置的其他制动装置(功能)，在驱动主机机电式制动器失效的情况下进行其制动性能试验，观察、测量其是否能够使停靠在任意层站的发生意外移动的轿厢在 1.2m 的移动距离范围内运行速度不大于 0.3m/s。

注 A1-25：对于按照本规则 4.1 条第(2)项规定应当每年进行定期检验的曳引驱动乘客电梯和曳引驱动消防员电梯，以安装监督检验合格日期(按照本规则进行改造监督检验的，以该改造监督检验合格日期)为基准，在第 18 年进行一次本附件 A1.3.12.2 条所述的试验，其后每 6 年进行一次。

A1.3.13 运行试验

轿厢分别空载、满载，以额定速度上、下运行，观察呼梯、楼层显示等信号系统是否功能有效、指示正确、动作无误，轿厢是否平层良好，无异常现象发生。

定期检验时，在轿厢空载工况下进行试验。

A1.3.14 噪声测试

采用以下方法进行噪声测试，确认噪声的 A 频率计权声级是否符合本附件表 A1-5 规定的值：

(1) 机房噪声：电梯以额定速度运行，声音测量传感器置于距地面高 1.5m、驱动主机 1.0m 处测试，测试点不少于 3 点，取平均值；

(2) 轿厢内噪声：电梯以额定速度全程上、下运行，声音测量传感器置于轿厢内中央、距地面高 1.5m 处测试，取最大值；

(3) 开关门噪声：声音测量传感器置于层(轿)门宽度的中央、距门 0.24m、地面高 1.5m 处，测试开、关门过程中的噪声，取最大值；

(4) 无机房电梯层门处噪声：声音测量传感器置于驱动主机安装位置最近层站开门宽度的中部对着层门，在水平方向距门扇 0.5m，垂直方向距层站地面 1.5m 处测试，取出发端站门关闭后至到达端站门开启前，电梯全程上、下运行过程中以额定速度运行时的最大值。

表 A1-5 噪声的 A 频率计权声级

额定速度 v	机房噪声	轿厢内噪声	开关门噪声	无机房电梯层门处噪声
$v \leq 2.5\text{m/s}$	$\leq 80\text{dB}$	$\leq 55\text{dB}$	$\leq 65\text{dB}$	$\leq 65\text{dB}$
$2.5\text{m/s} < v \leq 6.0\text{m/s}$	$\leq 85\text{dB}$	$\leq 60\text{dB}$	$\leq 65\text{dB}$	不超过制造单位的允许值。制造单位未规定的，按照额定速度为 2.5m/s 的电梯限值指标判定
$v > 6.0\text{m/s}$	不超过制造单位的允许值。制造单位未规定的，按照额定速度为 6.0m/s 的电梯限值指标判定			不超过制造单位的允许值。制造单位未规定的，按照额定速度为 2.5m/s 的电梯限值指标判定

A1.4 各类电梯的检验项目

各类乘客与载货电梯的监督检验、定期检验项目分别见本附件表 A1-6、表 A1-7。

表 A1-6 各类乘客与载货电梯的监督检验项目(注 A1-26)

监督检验项目		TD	PD	HD	TF	HF	TE	HE	TI	PI
编号	名称									
A1.1.1	制造资料	√	√	√	√	√	√	√	√	√
A1.1.2	安装资料	√	√	√	√	√	√	√	√	√
A1.1.3	改造或者重大修理资料	√	√	√	√	√	√	√	√	√
A1.1.5	技术资料与铭牌(可识别标志)的一致性	√	√	√	√	√	√	√	√	√
A1.2.1.1	通道及照明	√	√	√	√	√	√	√	√	√
A1.2.1.2	机房通道门及警示标志	√	√	√	√	√	√	√	√	√
A1.2.1.3	机器空间专用	√	√	√	√	√	√	√	√	√
A1.2.1.4	活动区域	√	√	√	√	√	√	√	√	√
A1.2.1.5	工作区域尺寸	√	√	√	√	√	√	√	√	√
A1.2.1.6	轿厢工作区域	√	√	√	√	√	√	√	√	√
A1.2.1.7	底坑工作区域	√	√	√	√	√	√	√	√	√
A1.2.1.8	平台工作区域	√	√	√	√	√	√	√	√	√
A1.2.1.9	顶层工作区域	—	—	—	—	—	—	—	√	√
A1.2.2.1	井道照明	√	√	√	√	√	√	√	√	√
A1.2.2.2	井道封闭措施	√	√	√	√	√	√	√	√	√
A1.2.2.3	轿厢(运载装置)与井道壁的间距	√	√	√	√	√	√	√	√	√

表 A1-6(续)

监督检验项目		TD	PD	HD	TF	HF	TE	HE	TI	PI
编号	名称									
A1.2.2.4	层门地坎下的井道壁	√	√	√	√	√	√	√	√	√
A1.2.2.5	到达和离开轿顶的安全措施	√	√	√	√	√	√	√	—	—
A1.2.2.6	紧急和检修通道	—	—	—	—	—	—	—	√	√
A1.2.2.7	运行路径下方防护措施	√	√	√	√	√	√	√	√	√
A1.2.2.8	对重(平衡重)运行区域防护措施	√	√	√	√	√	√	√	√	√
A1.2.2.9	运动部件防护措施	√	√	√	√	√	√	√	√	√
A1.2.2.10	制导行程	√	√	√	√	√	√	√	√	√
A1.2.2.11	顶部空间	√	√	√	√	√	√	√	√	√
A1.2.2.12	底坑空间	√	√	√	√	√	√	√	√	√
A1.2.2.13	进入底坑的措施	√	√	√	√	√	√	√	√	√
A1.2.2.14	底坑设施和装置	√	√	√	√	√	√	√	√	√
A1.2.2.15	导轨支架	√	√	√	√	√	√	√	√	√
A1.2.2.16	轨道下方防护措施	—	—	—	—	—	—	—	√	√
A1.2.2.17	缓冲器	√	√	√	√	√	√	√	√	√
A1.2.2.18	极限位置限制装置	√	√	√	√	√	√	√	√	√
A1.2.3.1	主开关	√	√	√	√	√	√	√	√	√
A1.2.3.2	断相、错相保护功能	√	√	√	√	√	√	√	√	√
A1.2.3.3	接地保护措施	√	√	√	√	√	√	√	√	√
A1.2.3.4	门旁路装置	√	√	√	√	√	√	√	√	√
A1.2.3.5	门回路监测功能	√	√	√	√	√	√	√	√	√
A1.2.3.6	制动器状态监测功能	√	√	—	√	—	√	—	√	√
A1.2.3.7	自动救援操作装置	√	√	√	√	√	√	√	√	√
A1.2.3.8	检修运行控制	√	√	√	√	√	√	√	√	√
A1.2.3.9	紧急电动运行控制	√	√	—	√	—	√	—	√	√
A1.2.3.10	紧急和测试操作屏	√	√	√	√	√	√	√	√	√
A1.2.3.11	紧急报警装置(对讲系统)	√	√	√	√	√	√	√	√	√

表 A1-6(续)

监督检验项目		TD	PD	HD	TF	HF	TE	HE	TI	PI
编号	名称									
A1.2.3.12	防爆电气部件	—	—	—	—	—	√	√	—	—
A1.2.3.13	防爆电缆	—	—	—	—	—	√	√	—	—
A1.2.3.14	消防员电梯供电系统	—	—	—	√	√	—	—	—	—
A1.2.3.15	消防员电梯开关	—	—	—	√	√	—	—	—	—
A1.2.3.16	优先召回	—	—	—	√	√	—	—	—	—
A1.2.3.17	消防服务	—	—	—	√	√	—	—	—	—
A1.2.3.18	恢复正常服务	—	—	—	√	√	—	—	—	—
A1.2.3.19	再次优先召回	—	—	—	√	√	—	—	—	—
A1.2.4.1	驱动主机停止装置	√	√	√	√	√	√	√	√	√
A1.2.4.2	曳引轮绳槽(带槽)	√	—	—	√	—	√	—	√	—
A1.2.4.3	制动器	√	√	—	√	—	√	—	√	√
A1.2.4.4	溢流阀工作压力	—	—	√	—	√	—	√	—	—
A1.2.4.5	液压系统油温监控装置	—	—	√	—	√	—	√	—	—
A1.2.4.6	液压油油位	—	—	√	—	√	—	√	—	—
A1.2.4.7	手动紧急操作装置	√	√	√	√	√	√	√	√	√
A1.2.4.8	表面温度	—	—	—	—	—	√	√	—	—
A1.2.5.1	钢丝绳	√	√	√	√	√	√	√	√	√
A1.2.5.2	包覆带	√	√	√	√	√	√	√	√	√
A1.2.5.3	悬挂装置端部固定	√	√	√	√	√	√	√	√	√
A1.2.5.4	补偿装置	√	—	—	√	—	√	—	√	—
A1.2.5.5	钢丝绳卷绕	—	√	—	—	—	—	—	—	√
A1.2.5.6	异常伸长保护措施	√	√	√	√	√	√	√	√	√
A1.2.5.7	非金属材质反绳轮	√	√	√	√	√	√	√	√	√
A1.2.5.8	旋转部件防护装置	√	√	√	√	√	√	√	√	√
A1.2.6.1	轿顶停止装置	√	√	√	√	√	√	√	√	√

表 A1-6(续)

监督检验项目		TD	PD	HD	TF	HF	TE	HE	TI	PI
编号	名称									
A1.2.6.2	轿顶护栏	√	√	√	√	√	√	√	√	√
A1.2.6.3	轿厢安全窗	√	√	√	√	√	√	√	√	√
A1.2.6.4	轿厢安全门	√	√	√	√	√	√	√	√	√
A1.2.6.5	轿厢(运载装置)和对重(平衡重)间距	√	√	√	√	√	√	√	√	√
A1.2.6.6	对重(平衡重)块	√	√	√	√	√	√	√	√	√
A1.2.6.7	轿厢内铭牌及标识	√	√	√	√	√	√	√	√	√
A1.2.6.8	轿厢照明及通风	√	√	√	√	√	√	√	√	√
A1.2.6.9	轿厢语音播报系统	√	√	√	√	√	√	√	√	√
A1.2.6.10	轿厢护脚板	√	√	√	√	√	√	√	√	√
A1.2.6.11	双入口轿厢	—	—	—	√	√	—	—	—	—
A1.2.6.12	扶手、立柱等装置	—	—	—	—	—	—	—	√	√
A1.2.7.1	门地坎距离	√	√	√	√	√	√	√	√	√
A1.2.7.2	门间隙	√	√	√	√	√	√	√	√	√
A1.2.7.3	玻璃门防拖曳措施	√	√	√	√	√	√	√	√	√
A1.2.7.4	门再开启保护装置	√	√	√	√	√	√	√	√	√
A1.2.7.5	门的运行与导向	√	√	√	√	√	√	√	√	√
A1.2.7.6	自动关闭层门装置	√	√	√	√	√	√	√	√	√
A1.2.7.7	紧急开锁	√	√	√	√	√	√	√	√	√
A1.2.7.8	门的锁紧与闭合	√	√	√	√	√	√	√	√	√
A1.2.7.9	轿门开门限制装置及轿门的开启	√	√	√	√	√	√	√	√	√
A1.2.7.10	门刀、门锁滚轮与地坎间隙	√	√	√	√	√	√	√	√	√
A1.3.1	应急救援试验	√	√	√	√	√	√	√	√	√
A1.3.2	平衡系数测试	√	—	—	√	—	√	—	√	—
A1.3.3	轿厢超载保护装置试验	√	√	√	√	√	√	√	√	√
A1.3.4	轿厢(运载装置)限速器-安全钳试验	√	√	√	√	√	√	√	√	√
A1.3.5	对重(平衡重)限速器-安全钳试验	√	√	√	√	√	√	√	√	√

表 A1-6(续)

监督检验项目		TD	PD	HD	TF	HF	TE	HE	TI	PI
编号	名称									
A1.3.6	缓冲器试验	√	√	√	√	√	√	√	√	√
A1.3.7	轿厢上行超速保护装置试验	√	—	—	√	—	√	—	√	—
A1.3.8	轿厢意外移动保护装置试验	√	√	—	√	—	—	—	√	√
A1.3.9	破裂阀试验	—	—	√	—	√	—	√	—	—
A1.3.10	沉降试验	—	—	√	—	√	—	√	—	—
A1.3.11	曳引能力试验	√	—	—	√	—	√	—	√	—
A1.3.12	制动性能试验	√	√	—	√	—	√	—	√	√
A1.3.13	运行试验	√	√	√	√	√	√	√	√	√
A1.3.14	噪声测试	√	—	—	√	—	—	—	—	—

注 A1-26:

(1) TD 指曳引驱动乘客与载货电梯, PD 指强制驱动载货电梯, HD 指液压乘客与载货电梯, TF 指曳引驱动消防员电梯, HF 指液压消防员电梯, TE 指曳引驱动防爆电梯, HE 指液压防爆电梯, TI 指曳引驱动斜行乘客与载货电梯, PI 指强制驱动斜行载货电梯, 下同;

(2) “√”表示适用检验项目, “—”表示不适用检验项目, 下同;

(3) A1.3.14 条仅适用于曳引驱动乘客电梯和曳引驱动消防员电梯。

表 A1-7 各类乘客与载货电梯的定期检验项目(注 A1-27)

定期检验项目		TD	PD	HD	TF	HF	TE	HE	TI	PI
编号	名称									
A1.1.4	使用资料	√	√	√	√	√	√	√	√	√
A1.2.1.1	通道及照明	√	√	√	√	√	√	√	√	√
A1.2.2.1	井道照明	√	√	√	√	√	√	√	√	√
*A1.2.2.17	缓冲器	√	√	√	√	√	√	√	√	√
A1.2.3.3(3)	接地故障保护措施	√	√	√	√	√	√	√	√	√
A1.2.3.4	门旁路装置	√	√	√	√	√	√	√	√	√
*A1.2.3.6	制动器状态监测功能	√	√	—	√	—	√	—	√	√
A1.2.3.9	紧急电动运行控制	√	√	—	√	—	√	—	√	√
*A1.2.3.10(1)	紧急操作和动态测试功能	√	√	√	√	√	√	√	√	√
*A1.2.3.11	紧急报警装置(对讲系统)	√	√	√	√	√	√	√	√	√

表 A1-7(续)

定期检验项目		TD	PD	HD	TF	HF	TE	HE	TI	PI
编号	名称									
A1.2.3.12	防爆电气部件	—	—	—	—	—	√	√	—	—
*A1.2.3.16	优先召回	—	—	—	√	√	—	—	—	—
*A1.2.3.17	消防服务	—	—	—	√	√	—	—	—	—
*A1.2.3.18	恢复正常服务	—	—	—	√	√	—	—	—	—
*A1.2.3.19	再次优先召回	—	—	—	√	√	—	—	—	—
A1.2.4.1	驱动主机停止装置	√	√	√	√	√	√	√	√	√
*A1.2.4.3	制动器	√	√	—	√	√	√	—	√	√
A1.2.4.4	溢流阀工作压力	—	—	√	—	√	—	√	—	—
*A1.2.4.7	手动紧急操作装置	√	√	√	√	√	√	√	√	√
A1.2.4.8	表面温度	—	—	—	—	—	√	√	—	—
A1.2.5.1	钢丝绳	√	√	√	√	√	√	√	√	√
A1.2.5.2	包覆带	√	√	√	√	√	√	√	√	√
A1.2.5.3	悬挂装置端部固定	√	√	√	√	√	√	√	√	√
A1.2.5.6	异常伸长保护措施	√	√	√	√	√	√	√	√	√
*A1.2.5.7	非金属材质反绳轮	√	√	√	√	√	√	√	√	√
A1.2.6.3(3)	轿厢安全窗电气安全装置	√	√	√	√	√	√	√	√	√
A1.2.6.4(3)	轿厢安全门电气安全装置	√	√	√	√	√	√	√	√	√
A1.2.6.6	对重(平衡重)块	√	√	√	√	√	√	√	√	√
A1.2.6.8	轿厢照明及通风	√	√	√	√	√	√	√	√	√
A1.2.6.9	轿厢语音播报系统	√	√	√	√	√	√	√	√	√
*A1.2.7.2	门间隙	√	√	√	√	√	√	√	√	√
*A1.2.7.4	门再开启保护装置	√	√	√	√	√	√	√	√	√
*A1.2.7.5	门的运行与导向	√	√	√	√	√	√	√	√	√
*A1.2.7.6	自动关闭层门装置	√	√	√	√	√	√	√	√	√
*A1.2.7.7	紧急开锁	√	√	√	√	√	√	√	√	√

表 A1-7(续)

定期检验项目		TD	PD	HD	TF	HF	TE	HE	TI	PI
编号	名称									
*A1.2.7.8	门的锁紧与闭合	√	√	√	√	√	√	√	√	√
*A1.3.1	应急救援试验	√	√	√	√	√	√	√	√	√
*A1.3.2	平衡系数测试	√	—	—	√	—	√	—	√	—
A1.3.3	轿厢超载保护装置试验	√	√	√	√	√	√	√	√	√
*A1.3.4	轿厢(运载装置)限速器-安全钳试验	√	√	√	√	√	√	√	√	√
*A1.3.5	对重(平衡重)限速器-安全钳试验	√	√	√	√	√	√	√	√	√
*A1.3.6	缓冲器试验	√	√	√	√	√	√	√	√	√
*A1.3.7	轿厢上行超速保护装置试验	√	—	—	√	—	√	—	√	—
*A1.3.8	轿厢意外移动保护装置试验	√	√	—	√	—	—	—	√	√
*A1.3.9	破裂阀试验	—	—	√	—	√	—	√	—	—
*A1.3.11.1	空载工况曳引能力试验	√	—	—	√	—	√	—	√	—
*A1.3.12.2	125%额定载重量制动试验	√	—	—	√	—	—	—	—	—
A1.3.13	运行试验	√	√	√	√	√	√	√	√	√

注 A1-27:

(1)对于允许按照 GB 7588—1995《电梯制造与安装安全规范》及更早期标准生产的电梯,如果本附件 A1.2.4.7 条第(4)项中的电气安全装置和 A1.3.7 条未按照《电梯监督检验和定期检验规则——曳引与强制驱动电梯》(TSG T7001—2009)进行过检验,并且未按照本规则进行过监督检验,定期检验时可以不检验;

(2)如果本附件 A1.2.3.4 条、A1.2.3.6 条、A1.3.8 条未按照《电梯监督检验和定期检验规则——曳引与强制驱动电梯》等 4 个安全技术规范(TSG T7001~TSG T7004, 含第 2、第 3 号修改单)或者本规则进行过监督检验,定期检验时可以不检验;

(3)如果本附件 A1.2.4.3 条第(1)项、A1.2.5.2 条第(2)项和第(3)项、A1.2.6.9 条、A1.2.7.5 条第(3)项、A1.2.7.7 条第(2)项未按照本规则进行过监督检验,定期检验时可以不检验;

(4)本附件表 A1-7 所列检验项目中,A1.2.3.3 条第(3)项、A1.2.5.1 条、A1.2.5.2 条、A1.2.5.3 条、A1.2.7.2 条仅适用于本规则 4.1 条第(2)项所述电梯的定期检验,其余项目适用于本规则 4.1 条第(1)和第(2)项所述电梯的定期检验。

A2 自动扶梯与自动人行道

本节适用于自动扶梯与自动人行道(以下简称受检设备)。

A2.1 技术资料审查

A2.1.1 制造资料

审查制造单位是否提供以下适用于受检设备的资料(注 A2-1), 其中第(1)和第(2)项资料应当在申请安装监督检验时提交监检机构; 第(7)项资料在安装竣工后提交监检机构:

(1)配置说明, 按照受检设备的实际配置, 列明其产品编号、型号、主要技术参数[包括名义速度、名义宽度、倾斜角、提升高度(适用于自动扶梯)、使用区段长度(适用于自动人行道)、工作类型、工作环境], 驱动主机布置型式和数量、梯路传动方式、驱动主机与梯级(踏板或者胶带)之间的连接方式、自动人行道踏面类型(踏板或者胶带), 主要部件和安全保护装置(注 A2-2)的产品名称、型号、编号(除驱动主机、控制柜之外的其他主要部件和安全保护装置可以不标注编号而标注制造批次号)、制造单位名称、型式试验证书编号、制造日期, 以及附加制动器的型式、型号与编号; 配置说明加盖整机制造单位(或者进口自动扶梯、自动人行道的国内代理商)公章或者检验专用章, 并且注明签发日期;

(2)《特种设备生产许可证》(适用于境内制造单位);

(3)型式试验证书, 包括整机、主要部件和安全保护装置的型式试验证书;

(4)玻璃护壁板的钢化玻璃证明;

(5)扶手带破断强度试验报告(适用于公共交通型);

(6)安装使用维护保养说明书, 包括安装、使用、维护保养说明(含工作制动器、附加制动器、驱动系统、梯路传动系统的检查调整内容)和应急救援说明;

(7)整机质量证明文件, 包括整机制造单位的《特种设备生产许可证》编号, 受检设备的设备品种、产品编号、型号、主要技术参数, 安装单位的《特种设备生产许可证》编号、安装竣工日期、安装地点, 受检设备符合相关安全技术规范的声明; 整机质量证明文件加盖整机制造单位(或者进口自动扶梯、自动人行道的国内代理商)公章或者检验专用章, 并且注明签发日期。

注 A2-1: 提供的制造资料为复印件时, 应当加盖整机制造单位(或者进口自动扶梯、自动人行道的国内代理商)公章或者检验专用章。

注 A2-2: 本附件 A2 节所称主要部件包括驱动主机、控制柜、梯级、踏板、梳齿支撑板、楼层板、梯级链、踏板链、滚轮, 安全保护装置包括含有电子元件的安全电路、可编程电子安全相关系统。

A2.1.2 安装资料

审查安装单位是否提供以下适用于受检设备的资料(注 A2-3), 其中第(1)~(3)项资料应当在申请监督检验时提交监检机构, 如果在安装过程中发生设计变更, 在实施变更前向监检机构提交第(4)项资料, 第(5)项资料在安装竣工后提交监检机构:

- (1) 安装单位的《特种设备生产许可证》；
- (2) 安装告知证明资料；
- (3) 受检设备相关建筑接口符合性声明，表明用于安装该设备的驱动站、转向站、分离机房、出入口畅通区域等按照相关规定进行了土建交接，并且满足相关要求，加盖安装单位公章或者检验专用章；
- (4) 变更设计证明文件(适用于发生设计变更时)，有由使用单位提出、经整机制造单位同意的见证；
- (5) 安装自检报告，由整机制造单位(或者进口自动扶梯、自动人行道的国内代理商)出具或者盖章确认。

注 A2-3：提供的安装资料为复印件时，应当加盖安装单位公章或者检验专用章。

A2.1.3 改造或者重大修理资料

审查改造或者修理单位是否提供以下适用于受检设备的资料(注 A2-4)，其中第(1)~(4)项资料应当在申请监督检验时提交监检机构，第(7)和第(8)项资料在改造或者重大修理竣工后提交监检机构：

- (1) 改造或者重大修理受检设备的使用登记证；
- (2) 改造或者修理单位的《特种设备生产许可证》；
- (3) 改造或者重大修理告知证明资料；
- (4) 改造或者重大修理方案；
- (5) 加装或者更换的各主要部件和安全保护装置的型式试验证书；
- (6) 安装使用维护保养说明书(补充件)，根据改造或者重大修理情况增补的相关安装、使用、维护保养说明和应急救援说明；
- (7) 改造或者重大修理自检报告；
- (8) 改造或者重大修理质量证明文件，包括受检设备的设备品种、使用登记证编号、型号、主要技术参数，改造或者修理单位的《特种设备生产许可证》编号、改造或者重大修理竣工日期，受检设备符合相关安全技术规范的声明；改造或者重大修理质量证明文件加盖改造或者修理单位公章或者检验专用章，并且注明签发日期。

注 A2-4：提供的改造或者重大修理资料为复印件时，应当加盖改造或者修理单位公章或者检验专用章。

A2.1.4 使用资料

审查使用单位是否提供以下适用于受检设备的资料：

- (1) 使用登记证，其内容与实物相符；
- (2) 日常维护保养合同，由使用单位与取得相应许可的单位签订；
- (3) 应急救援管理制度。

A2.1.5 技术资料与铭牌(可识别标志)的一致性

审查其是否符合以下要求:

(1) 驱动主机、控制柜、含有电子元件的安全电路、可编程电子安全相关系统的铭牌或者可识别标志(含有电子元件的安全电路、可编程电子安全相关系统可以采用可识别标志)上标注的产品型号、编号(制造批次号)、制造单位名称或者商标、型式试验证书编号(除驱动主机和控制柜之外的其他主要部件和安全保护装置可以不标注型式试验证书编号)、制造日期与配置说明[见本附件 A2.1.1 条第(1)项]一致;

(2) 驱动主机、控制柜、含有电子元件的安全电路、可编程电子安全相关系统的铭牌或者可识别标志上标注的内容与相应的型式试验证书内容相符。

改造、重大修理监督检验时,应当对加装或者更换的驱动主机、控制柜、含有电子元件的安全电路、可编程电子安全相关系统的铭牌或者可识别标志上标注的内容与相应型式试验证书的一致性进行审查。

A2.2 实物检查

A2.2.1 机房、驱动站和转向站

A2.2.1.1 照明

检查桁架内的驱动站、转向站以及机房中是否设有电气照明,分离机房是否设有永久性电气照明。

A2.2.1.2 接地保护措施

检查其是否符合以下要求:

(1) 供电电源自进入机房或者驱动站、转向站起,中性导体(N,零线)与保护导体(PE,地线)始终分开;

(2) 电气设备及线管、线槽的外露可导电部分与保护导体(PE,地线)可靠连接;

(3) 含有电气安全装置的电路发生接地故障时,驱动主机立即停止运转。

A2.2.1.3 主开关

检查其是否符合以下要求:

(1) 能够切断电动机、工作制动器和控制电路的电源,但是不能切断电源插座以及维护和检查所必需的照明电路的电源;

(2) 在断开位置上能够被锁住或者使其处于“隔离”位置;

(3) 多台设备的主开关设置在同一个机器空间内时,各主开关的操作机构易于识别。

A2.2.1.4 停止开关

检查驱动站和转向站是否均设有停止开关(已经设置了主开关的驱动站除外)。

驱动装置安装在梯级、踏板或者胶带的载客分支和返回分支之间或者设置在转向站外部的,检查在驱动装置附近是否另设有停止开关。

A2.2.1.5 工作区域

检查其是否符合以下要求：

(1) 在机房、桁架内部的驱动站和转向站内，具有一个无任何永久固定设备的、站立面积足够大的空间，站立面积不小于 0.30m^2 ，其较短一边的长度不小于 0.50m ；

(2) 主驱动装置或者工作制动器装在梯级、踏板或者胶带的载客分支和返回分支之间时，在工作区段具有一个水平的立足区域，其面积不小于 0.12m^2 ，最小边尺寸不小于 0.30m ；

(3) 在分离机房内的控制柜前有一块净空间，其深度不小于 0.70m ，宽度不小于 0.50m 与控制柜全宽的较大者，净高度不小于 2.00m ；

(4) 在分离机房内对运动部件进行维护和检查以及紧急操作的地方有一块不小于 $0.50\text{m}\times 0.60\text{m}$ 的水平净空间，其净高度不小于 2.00m 。

A2.2.1.6 旋转部件防护措施

检查驱动主机的旋转部件、驱动站和转向站的梯级或者踏板转向部分是否设有防护装置和警示标志，以防止人员受到伤害。

A2.2.1.7 工作制动器状态监测功能

检查受检设备启动后而工作制动器没有松开时，电气安全装置是否能够使驱动主机立即停止运行；故障锁定功能是否保持有效。

A2.2.1.8 手动盘车装置

设有手动盘车装置的，检查其是否符合以下要求：

(1) 盘车手轮是平滑和无辐条的，并且在其上或者附近清晰地标出操作说明和运行方向；

(2) 对于可拆卸式手动盘车装置，设有最迟在该装置连接到驱动主机时起作用的电气安全装置。

A2.2.1.9 驱动链电气安全装置

检查当驱动主机驱动链过度松弛和断裂时，电气安全装置是否能够使受检设备自动停止运行，并且能够触发附加制动器动作(设有附加制动器时)。

A2.2.1.10 检修控制装置

检查其是否符合以下要求：

(1) 在驱动站和转向站内至少提供一个用于连接便携式检修控制装置的检修插座，该插座的设置能够使检修控制装置到达受检设备的任何位置；

(2) 检修控制装置上的停止开关功能有效；

(3) 检修控制装置上的运行方向标识清晰、正确；

(4) 操作检修控制装置时，其他所有启动开关均不起作用，电气安全装置[本附件 A2.2.1.7 条、A2.2.2.7 条第(3)项、A2.2.2.8 条第(2)项、A2.2.3.2 条、A2.2.4.2 条、

A2.2.4.3 条所述可以除外]有效；

(5)连接多个检修控制装置时，所有检修控制装置均不起作用。

A2.2.2 相邻区域

A2.2.2.1 梳齿与踏面相交线处的照度

测量在楼层板平面的梳齿与踏面相交线位置的照度是否至少为 50lx。

A2.2.2.2 出入口区域

检查出入口区域是否充分畅通，其宽度至少等于扶手带外缘距离加上每边各 80mm，纵深尺寸从扶手装置端部算起至少为 2.50m；该区域的宽度不小于扶手带外缘之间距离的 2 倍加上每边各 80mm 时，其纵深尺寸允许减少至 2.00m。

A2.2.2.3 出入口防护装置

对于人员在出入口可能接触到扶手带的外缘并且引起危险的区域，检查是否设置能够阻止乘客进入该区域的永久固定的防护装置，或者符合以下要求的永久固定的防护装置[对于未按照本规则对出入口防护装置进行过监督检验的，允许只满足下列第(1)项要求]：

(1)至少高出扶手带 100mm，位于扶手带外缘 80mm~120mm 处；

(2)从楼层板起高度不小于 1100mm。

A2.2.2.4 垂直净高度

检查梯级、踏板或者胶带上方的垂直净高度是否不小于 2.30m，并且该净高度延续到扶手转向端端部。

A2.2.2.5 防护挡板

建筑障碍物会引起人员伤害的，检查是否采取了预防措施。受检设备与楼板有交叉或者受检设备之间有交叉的，检查交叉处是否设有垂直固定、无锐利边缘的封闭防护挡板，其位于扶手带上方的防护高度不小于 0.30m，并且延伸至扶手带下缘以下至少 25mm。扶手带外缘与任何障碍物之间的距离不小于 400mm 的，可以不设置防护挡板。

A2.2.2.6 扶手带距离

检查其是否符合以下要求：

(1)墙壁或者障碍物与扶手带外缘之间的水平距离不小于 80mm，与扶手带下缘的垂直距离不小于 25mm；

(2)对于邻近布置的受检设备，其扶手带外缘之间的距离不小于 160mm。

A2.2.2.7 连续输送保护

对于多台连续并且无中间出口的受检设备，检查其是否符合以下要求：

(1)具有相同的输送能力并且同方向运行；

(2)在梯级、踏板或者胶带到达梳齿与踏面相交线之前 2.00m~3.00m 处，设有乘客易于触及的附加紧急停止开关；

(3) 当其中一台受检设备停止运行时，其他继续运行可能造成人流拥堵的设备也停止运行。

A2.2.2.8 检修盖板与楼层板

检查其是否符合以下要求：

(1) 检修盖板与楼层板的安装和固定能够防止因人员踩踏或者自重作用而导致倾覆、翻转；

(2) 监测检修盖板和楼层板的电气安全装置能够在移除任何一块检修盖板或者楼层板时动作，机械结构能够保证只能先移除某块检修盖板或者楼层板的，至少在移除该块检修盖板或者楼层板时电气安全装置动作。

A2.2.2.9 梳齿与梳齿板

检查其是否符合以下要求：

(1) 梳齿板梳齿完好，无缺损；

(2) 梳齿板梳齿与踏面齿槽的啮合深度至少为 4mm，梳齿槽根部与踏面的间隙不超过 4mm；

(3) 梯级或者踏板进入梳齿板处有异物卡入，并且梳齿与梯级或者踏板不能正常啮合而导致梳齿板与梯级或者踏板发生碰撞时，受检设备能够自动停止运行。

A2.2.2.10 紧急停止开关

检查其是否符合以下要求：

(1) 受检设备出入口附近设有紧急停止开关，必要时增设附加紧急停止开关，以使紧急停止开关之间的距离不超过 30m(适用于自动扶梯)或者 40m(适用于自动人行道)；

(2) 各紧急停止开关标识清晰，对于位于扶手装置高度 1/2 以下的紧急停止开关，在扶手装置高度 1/2 以上的醒目位置还设有直径至少为 80mm 的红底白字“急停”指示标记，箭头指向该开关。

A2.2.2.11 铭牌与标志

检查其是否符合以下要求：

(1) 在受检设备出入口的明显位置设有产品铭牌，至少标明产品名称、型号、编号、制造单位名称或者商标、制造日期；改造后的受检设备，加贴铭牌上标明主要技术参数、改造单位名称或者商标、改造竣工日期；

(2) 在受检设备出入口附近设有包括必须拉住小孩、必须抱着宠物、必须握住扶手带和禁止使用非专用手推车等内容的安全乘用图形标志。

A2.2.3 扶手装置和围裙板

A2.2.3.1 扶手装置

检查其是否符合以下要求：

(1) 扶手带完好，表面无龟裂、剥离、严重磨损，扶手带单一开裂处最大裂纹宽

度不大于 3mm；

(2) 扶手转向端入口处的最低点与地板之间的垂直距离不小于 0.10m，并且不大于 0.25 m；

(3) 朝向梯级、踏板或者胶带一侧的部分光滑、平齐；装设方向与运行方向不一致的压条或者镶条凸出高度不大于 3mm，其边缘呈圆角或者倒角状；沿运行方向的盖板连接处结构能够防止勾绊；

(4) 扶手带入口保护装置功能有效。

A2.2.3.2 扶手带速度监测装置

检查当扶手带速度与梯级、踏板或者胶带实际速度偏差最大超过 15%，并且持续时间在 5s~15s 范围内时，扶手带速度监测装置是否能够使受检设备自动停止运行。

A2.2.3.3 防爬装置

人员能够爬上外盖板并且存在跌落风险的，检查在受检设备的外盖板上是否装设了符合以下要求的防爬装置：

(1) 在位于地平面上方 1000mm±50mm 处；

(2) 其高度至少与扶手带表面齐平，下部与外盖板相交，平行于外盖板方向上的延伸长度不小于 1000mm，并且在此长度范围内无踩脚处。

A2.2.3.4 阻挡装置

对于与墙相邻并且外盖板的宽度大于 125mm 的受检设备，或者相邻平行布置并且共用外盖板的宽度大于 125mm 的自动扶梯或者倾斜的自动人行道，检查在上、下端部装设的阻挡装置是否能够防止人员进入外盖板区域，并且延伸到高度距离扶手带下缘 25mm~150mm 处。

A2.2.3.5 防滑行装置

自动扶梯或者倾斜的自动人行道和相邻的墙之间装有接近扶手带高度的扶手盖板，并且建筑物(墙)和扶手带中心线之间的距离大于 300mm 时，或者相邻自动扶梯或者倾斜的自动人行道的扶手带中心线之间的距离大于 400mm 时，检查在扶手盖板上装设的防滑行装置是否无锐角或者锐边，与扶手带的距离不小于 100mm，并且防滑行装置之间的间隔距离不大于 1800mm，高度不小于 20mm。

A2.2.3.6 护壁板间隙

检查护壁板之间的间隙是否不大于 4mm，其边缘是否呈圆角或者倒角状。

A2.2.3.7 围裙板与梯级、踏板间隙

检查其是否符合下列要求之一：

(1) 任何一侧的水平间隙不大于 4mm，并且两侧对称位置处的间隙总和不大 于 7mm；

(2) 围裙板设置在踏板之上时，踏板表面与围裙板下端的垂直间隙不大于 4mm，

踏板侧边与围裙板垂直投影间不产生间隙。

A2.2.3.8 围裙板

检查围裙板是否垂直、平滑，板与板之间的接缝是否为对接缝。

A2.2.3.9 围裙板防夹装置

检查其是否符合以下要求：

- (1) 无松动、缺损等现象；
- (2) 端点位于梳齿与踏面相交线前(梯级侧)不小于 50mm，但不大于 150mm 的位置。

A2.2.3.10 围裙板防夹开关

对于设有围裙板防夹开关的自动扶梯，检查夹入梯级和围裙板之间的异物最迟到达围裙板防夹开关处时，该开关是否能够有效动作，使自动扶梯在该梯级到达梳齿板前自动停止运行。

A2.2.4 梯级、踏板(胶带)及其驱动元件

A2.2.4.1 梯级、踏板(胶带)

检查其是否符合以下要求：

- (1) 梯级、踏板或者胶带完好，无破损；
- (2) 在工作区段内的任何位置，从踏面测得的两个相邻梯级或者踏板之间的间隙不大于 6 mm；在自动人行道过渡曲线区段，如果踏板的前缘和相邻踏板的后缘啮合，其间隙允许增至 8mm(注 A2-5)。

注 A2-5：检验时，至少抽取 20%的可见梯级或者踏板测量相应的间隙。

A2.2.4.2 梯级、踏板下陷保护

检查梯级或者踏板下陷导致不再与梳齿啮合时，电气安全装置是否能够使受检设备自动停止运行，并且下陷的梯级或者踏板不会到达梳齿与踏面相交线；故障锁定功能是否保持有效。

检验时，由施工或者维护保养单位卸除 1~2 个梯级或者踏板，将缺口检修运行至电气安全装置处，检验人员检查电气安全装置至梳齿与踏面相交线的距离是否大于工作制动器的最大制停距离；该装置动作后，是否能够使受检设备停止运行；故障锁定功能是否保持有效。

A2.2.4.3 梯级、踏板缺失保护

检查由梯级或者踏板缺失而导致的缺口从梳齿板位置出现之前，电气安全装置是否能够使受检设备自动停止运行；故障锁定功能是否保持有效。

检验时，由施工或者维护保养单位卸除 1 个梯级或者踏板，将缺口运行至返回分支内与回转段下部相接的直线段位置，正常启动受检设备上行和下行，检验人员分别确认缺口到达梳齿板位置之前，电气安全装置是否能够使受检设备自动停止运行；故障锁定功能是否保持有效。

A2.2.4.4 非操纵逆转保护

检查梯级、踏板或者胶带改变规定运行方向时，非操纵逆转保护装置是否能够使自动扶梯或者倾斜角不小于 6° 的自动人行道自动停止运行；故障锁定功能是否保持有效。

A2.2.4.5 驱动元件保护

检查直接驱动梯级、踏板或者胶带的元件断裂或者过分伸长时，受检设备是否能够自动停止运行；故障锁定功能是否保持有效。

A2.2.4.6 距离伸缩保护

检查驱动装置与转向装置之间的距离发生过分伸长或者缩短时，受检设备是否能够自动停止运行。

A2.3 试验

检验时，采用由施工单位或者维护保养单位实施，检验人员现场观察确认并且测量相关试验数据的方式进行各项试验。此外，监督检验时检验人员应当对本附件A2.3.3、A2.3.4条所述试验进行音像记录，音像记录中应当至少包括检验人员身份、受检设备的唯一性标识以及受检设备启动、运行和制停等全过程信息。

A2.3.1 运行试验

(1)对于由使用者的进入而自动启动或者加速的受检设备，观察在使用者到达梳齿与踏面相交线之前，受检设备是否已经启动和加速，其运行方向标识是否正确并且清晰可见；

(2)对于由使用者的进入而自动启动的受检设备，观察、测量当使用者从预定运行方向进入时，是否经过足够的时间(至少为预期输送时间再加上10s)才能自动停止运行；当使用者从预定运行方向相反的方向进入时，是否仍按照预先确定的方向启动，运行时间不少于10s；

(3)受检设备空载，以正常速度进行两个方向的连续运行，观察其是否运行平稳，无异常碰擦、干涉、松动、抖动和声响。

A2.3.2 扶手带运行速度偏差试验

受检设备空载运行，分别测量、计算两个运行方向的扶手带运行速度相对于梯级、踏板或者胶带实际速度的偏差，判断其是否在 $0\sim+2\%$ 范围内。

A2.3.3 制停距离试验

进行制停距离试验时，制停距离从用于制停的电气装置被触发时开始测量。自动扶梯监督检验时，将总制动载荷均匀分布在上部 $2/3$ 的可见梯级上进行下行制停距离试验；自动人行道监督检验以及受检设备定期检验时，进行两个方向空载制停距离试验。

测量受检设备的制停距离是否分别符合本附件表A2-1、表A2-2的要求。

表 A2-1 自动扶梯制停距离

名义速度	制停距离范围
0.50m/s	0.20m~1.00m
0.65m/s	0.30m~1.30m
0.75m/s	0.40m~1.50m

表 A2-2 自动人行道制停距离

名义速度	制停距离范围
0.50m/s	0.20m~1.00m
0.65m/s	0.30m~1.30m
0.75m/s	0.40m~1.50m
0.90m/s	0.55m~1.70m

A2.3.4 附加制动器试验

(1) 检查在附加制动器动作开始时是否能够强制切断控制电路；

(2) 自动扶梯监督检验时，将总制动载荷均匀分布在上部 2/3 的可见梯级上进行试验；自动人行道监督检验以及受检设备定期检验时，进行空载试验。在工作制动器松开状态下，受检设备下行时触发附加制动器动作，观察附加制动器是否能够使受检设备可靠制停；

(3) 如果受检设备设有两个及以上驱动主机，并且采用工作制动器互为附加制动器时，检查每一制动器是否均符合本条第(1)和第(2)项的要求。

A2.4 自动扶梯与自动人行道的检验项目

自动扶梯与自动人行道的监督检验、定期检验项目分别见本附件表 A2-3、表 A2-4。

表 A2-3 自动扶梯与自动人行道的监督检验项目

监督检验项目		自动扶梯	自动人行道
编号	名称		
A2.1.1	制造资料	√	√
A2.1.2	安装资料	√	√
A2.1.3	改造或者重大修理资料	√	√
A2.1.5	技术资料与铭牌(可识别标志)的一致性	√	√
A2.2.1.1	照明	√	√
A2.2.1.2	接地保护措施	√	√

表 A2-3(续)

监督检验项目		自动扶梯	自动人行道
编号	名称		
A2.2.1.3	主开关	√	√
A2.2.1.4	停止开关	√	√
A2.2.1.5	工作区域	√	√
A2.2.1.6	旋转部件防护措施	√	√
A2.2.1.7	工作制动器状态监测功能	√	√
A2.2.1.8	手动盘车装置	√	√
A2.2.1.9	驱动链电气安全装置	√	√
A2.2.1.10	检修控制装置	√	√
A2.2.2.1	梳齿与踏面相交线处的照度	√	√
A2.2.2.2	出入口区域	√	√
A2.2.2.3	出入口防护装置	√	√
A2.2.2.4	垂直净高度	√	√
A2.2.2.5	防护挡板	√	√
A2.2.2.6	扶手带距离	√	√
A2.2.2.7	连续输送保护	√	√
A2.2.2.8	检修盖板与楼层板	√	√
A2.2.2.9	梳齿与梳齿板	√	√
A2.2.2.10	紧急停止开关	√	√
A2.2.2.11	铭牌与标志	√	√
A2.2.3.1	扶手装置	√	√
A2.2.3.2	扶手带速度监测装置	√	√
A2.2.3.3	防爬装置	√	√
A2.2.3.4	阻挡装置	√	√
A2.2.3.5	防滑行装置	√	√
A2.2.3.6	护壁板间隙	√	√
A2.2.3.7	围裙板与梯级、踏板间隙	√	√
A2.2.3.8	围裙板	√	√
A2.2.3.9	围裙板防夹装置	√	—
A2.2.3.10	围裙板防夹开关	√	—
A2.2.4.1	梯级、踏板(胶带)	√	√
A2.2.4.2	梯级、踏板下陷保护	√	√
A2.2.4.3	梯级、踏板缺失保护	√	√

表 A2-3 (续)

监督检验项目		自动扶梯	自动人行道
编号	名称		
A2.2.4.4	非操纵逆转保护	√	√
A2.2.4.5	驱动元件保护	√	√
A2.2.4.6	距离伸缩保护	√	√
A2.3.1	运行试验	√	√
A2.3.2	扶手带运行速度偏差试验	√	√
A2.3.3	制停距离试验	√	√
A2.3.4	附加制动器试验	√	√

表 A2-4 自动扶梯与自动人行道的定期检验项目 (注 A2-6)

定期检验项目		自动扶梯	自动人行道
编号	名称		
A2.1.4	使用资料	√	√
A2.2.1.2(3)	接地故障保护措施	√	√
A2.2.1.6	旋转部件防护措施	√	√
A2.2.1.7	工作制动器状态监测功能	√	√
A2.2.1.8	手动盘车装置	√	√
*A2.2.1.9	驱动链电气安全装置	√	√
*A2.2.2.3	出入口防护装置	√	√
*A2.2.2.5	防护挡板	√	√
*A2.2.2.7	连续输送保护	√	√
*A2.2.2.8	检修盖板与楼层板	√	√
*A2.2.2.9	梳齿与梳齿板	√	√
*A2.2.2.10	紧急停止开关	√	√
A2.2.2.11(2)	安全标志	√	√
*A2.2.3.1	扶手装置	√	√
A2.2.3.2	扶手带速度监测装置	√	√
*A2.2.3.3	防爬装置	√	√
*A2.2.3.4	阻挡装置	√	√
*A2.2.3.5	防滑行装置	√	√
*A2.2.3.7	围裙板与梯级、踏板间隙	√	√

表 A2-4(续)

定期检验项目		自动扶梯	自动人行道
编号	名称		
A2.2.3.9	围裙板防夹装置	√	—
A2.2.3.10	围裙板防夹开关	√	—
A2.2.4.1	梯级、踏板(胶带)	√	√
*A2.2.4.2	梯级、踏板下陷保护	√	√
*A2.2.4.3	梯级、踏板缺失保护	√	√
*A2.2.4.4	非操纵逆转保护	√	√
*A2.2.4.5	驱动元件保护	√	√
*A2.2.4.6	距离伸缩保护	√	√
*A2.3.1	运行试验	√	√
*A2.3.2	扶手带运行速度偏差试验	√	√
*A2.3.3	制停距离试验	√	√
*A2.3.4	附加制动器试验	√	√

注 A2-6:

(1)对于允许按照 GB 16899—1997《自动扶梯和自动人行道的制造与安装安全规范》及更早期标准生产的受检设备,如果本附件 A2.2.1.7 条、A2.2.1.8 条第(2)项、A2.2.2.8 条第(2)项、A2.2.3.2 条、A2.2.4.3 条和本附件 A2.2.4.2 条、A2.2.4.4 条、A2.2.4.5 条中的故障锁定功能未按照《电梯监督检验和定期检验规则——自动扶梯与自动人行道》(TSG T7005—2012)进行过检验,并且未按照本规则进行过监督检验,定期检验时可以不检验;

(2)如果本附件 A2.2.1.9 条、A2.2.2.7 条第(2)项、A2.2.3.10 条未按照本规则进行过监督检验,定期检验时可以不检验;

(3)对于制造日期为 1998 年 2 月 1 日以前的受检设备,如果本附件 A2.2.2.9 条第(3)项、A2.2.4.2 条、A2.2.4.4 条、A2.3.2 条未按照《电梯监督检验和定期检验规则——自动扶梯与自动人行道》进行过检验,并且未按照本规则进行过监督检验,这些项目均按照一般项目处理;

(4)本附件表 A2-4 所列检验项目中,A2.2.1.2 条第(3)项、A2.2.1.8 条、A2.2.3.7 条、A2.2.4.1 条仅适用于本规则 4.1 条第(2)项所述自动扶梯与自动人行道的定期检验,其余项目适用于本规则 4.1 条第(1)和第(2)项所述自动扶梯与自动人行道的定期检验。

A3 杂物电梯

本节适用于杂物电梯(包括防爆杂物电梯)。

A3.1 技术资料审查

A3.1.1 制造资料

审查制造单位是否提供以下适用于受检杂物电梯的资料(注 A3-1),其中第(1)和

第(2)项资料应当在申请安装监督检验时提交监检机构，第(7)项资料在安装竣工后提交监检机构：

(1)配置说明，按照杂物电梯的实际配置，列明其产品编号、型号、主要技术参数[包括提升高度、轿厢尺寸、额定载重量、额定速度、层站数、控制方式、油缸数量和顶升方式(适用于液压驱动杂物电梯)、区域防爆等级和整机防爆标志(适用于防爆杂物电梯)]，主要部件和安全保护装置(注 A3-2)的产品名称、型号、编号(绳头组合、门锁装置、含有电子元件的安全电路、可编程电子安全相关系统，可以不标注编号而标注制造批次号)、制造单位名称、型式试验证书编号、制造日期，悬挂装置的名称、型号、主要参数(如直径、数量)；配置说明加盖整机制造单位(或者进口杂物电梯的国内代理商)公章或者检验专用章，并且注明签发日期；

(2)《特种设备生产许可证》(适用于境内制造单位)；

(3)型式试验证书，包括整机、主要部件和安全保护装置的型式试验证书；

(4)限速器、渐进式安全钳、破裂阀的调试证书；

(5)其他证明文件，包括采用一根悬挂装置的防护说明，是否允许人员进入杂物电梯机房、井道、底坑和轿顶的说明；

(6)安装使用维护保养说明书，包括安装、使用、维护保养说明和应急救援说明；

(7)整机质量证明文件，包括整机制造单位的《特种设备生产许可证》编号，杂物电梯的设备品种、产品编号、型号、主要技术参数，安装单位的《特种设备生产许可证》编号、安装竣工日期、安装地点，杂物电梯符合相关安全技术规范的声明；整机质量证明文件加盖整机制造单位(或者进口杂物电梯的国内代理商)公章或者检验专用章，并且注明签发日期。

注 A3-1：提供的制造资料为复印件时，应当加盖整机制造单位(或者进口杂物电梯的国内代理商)公章或者检验专用章。

注 A3-2：本附件 A3 节所称主要部件包括绳头组合、控制柜、驱动主机(适用于曳引与强制驱动杂物电梯)；安全保护装置包括限速器、安全钳、缓冲器、门锁装置(层门锁紧不需要电气证实的门锁装置除外)、含有电子元件的安全电路、可编程电子安全相关系统、限速切断阀(适用于液压驱动杂物电梯)。

A3.1.2 安装资料

审查安装单位是否提供以下适用于受检杂物电梯的资料(注 A3-3)，其中第(1)~(3)项资料应当在申请监督检验时提交监检机构，如果在安装过程中发生设计变更，在实施变更前向监检机构提交第(4)项资料，第(5)项资料在安装竣工后提交监检机构：

(1)安装单位的《特种设备生产许可证》；

(2)安装告知证明资料；

(3)杂物电梯相关建筑接口符合性声明，表明用于安装该杂物电梯的机器空间、井道、层站以及井道下方人员可以到达的空间等按照相关规定进行了土建交接，并且

满足相关要求，加盖安装单位公章或者检验专用章；

(4) 变更设计证明文件(适用于发生设计变更时)，有由使用单位提出、经整机制造单位同意的见证；

(5) 安装自检报告，由整机制造单位(或者进口杂物电梯的国内代理商)出具或者盖章确认。

注 A3-3：提供的安装资料为复印件时，应当加盖安装单位公章或者检验专用章。

A3.1.3 改造或者重大修理资料

审查改造或者修理单位是否提供以下适用于受检杂物电梯的资料(注 A3-4)，其中第(1)~(4)项资料应当在申请监督检验时提交监检机构，第(8)和第(9)项资料在改造或者重大修理竣工后提交监检机构：

- (1) 改造或者重大修理杂物电梯的使用登记证；
- (2) 改造或者修理单位的《特种设备生产许可证》；
- (3) 改造或者重大修理告知证明资料；
- (4) 改造或者重大修理方案；
- (5) 加装或者更换的各主要部件和安全保护装置的型式试验证书；
- (6) 加装或者更换的限速器、渐进式安全钳、破裂阀的调试证书；
- (7) 安装使用维护保养说明书(补充件)，根据改造或者重大修理情况增补的相关安装、使用、维护保养说明和应急救援说明；
- (8) 改造或者重大修理自检报告；
- (9) 改造或者重大修理质量证明文件，包括杂物电梯的设备品种、使用登记证编号、型号、主要技术参数、改造或者修理单位的《特种设备生产许可证》编号、改造或者重大修理竣工日期，杂物电梯符合相关安全技术规范的声明；改造或者重大修理质量证明文件加盖改造或者修理单位公章或者检验专用章，并且注明签发日期。

注 A3-4：提供的改造或者重大修理资料为复印件时，应当加盖改造或者修理单位公章或者检验专用章。

A3.1.4 使用资料

审查使用单位是否提供以下适用于受检杂物电梯的资料：

- (1) 使用登记证，其内容与实物相符；
- (2) 日常维护保养合同，由使用单位与取得相应许可的单位签订；
- (3) 应急救援管理制度和专用钥匙管理制度。

A3.1.5 技术资料与铭牌(可识别标志)的一致性

审查其是否符合以下要求：

- (1) 主要部件(绳头组合除外)和安全保护装置的铭牌或者可识别标志(含有电子元件的安全电路、可编程电子安全相关系统可以采用可识别标志)上标注的产品型号、

编号(制造批次号)、制造单位名称或者商标、型式试验证书编号(含有电子元件的安全电路、可编程电子安全相关系统可以不标注型式试验证书编号)、制造日期与配置说明[见本附件 A3.1.1 条第(1)项]一致;

(2)主要部件和安全保护装置的铭牌或者可识别标志上标注的内容与相应的型式试验证书内容相符。

改造、重大修理监督检验时,应当对加装或者更换的主要部件和安全保护装置的铭牌或者可识别标志上标注的内容与相应型式试验证书的一致性进行审查。

A3.2 实物检查

A3.2.1 机器空间与井道

A3.2.1.1 通往机器空间的通道及门、活板门

检查其是否符合以下要求:

(1)通道保持通畅,相关人员能够安全、方便、无阻碍地使用,并且设有永久性电气照明;

(2)通道门、通道活板门、检修门和检修活板门能够可靠锁住;

(3)对于人员可进入的机房,通道门、通道活板门外侧设有包含“杂物电梯机器——危险 未授权人员禁止入内”文字的警示标志;

(4)对于人员可进入的机房,当通道门和通道活板门开启后不用钥匙能够将其关闭和锁住,门锁住后不用钥匙能够从机房内将门打开;

(5)对于人员不可进入的机房,从检修门或者检修活板门边缘到检查、维护的任何部件的水平距离不大于 0.60m。

A3.2.1.2 机器空间专用

检查机器空间是否未用于杂物电梯以外的其他用途。

A3.2.1.3 井道封闭措施

检查除必要的开口外是否完全封闭。

A3.2.1.4 井道上的检修门和检修活板门

检查其是否符合以下要求:

(1)不能向井道内开启;门上装有用钥匙开启的锁,门开启后不用钥匙能够将其关闭和锁住,门锁住后不用钥匙能够从井道内将门打开;

(2)验证门关闭状态的电气安全装置功能有效;

(3)对于人员不可进入的井道,在井道外的检修门或者检修活板门附近有包含“禁止进入杂物电梯井道”文字的警示标志。

A3.2.1.5 井道下方防护措施

轿厢、对重(平衡重)之下存在人员能够到达的空间的,检查其是否符合以下要求:

- (1) 在轿厢和对重(平衡重)的行程底部极限位置设置缓冲器；
- (2) 对于电力驱动的杂物电梯或者间接作用式液压驱动杂物电梯，在轿厢、对重(平衡重)上设置安全钳；
- (3) 对于直接作用式液压驱动杂物电梯，设置安全钳、破裂阀或者节流阀(单向节流阀)。

A3.2.1.6 对重(平衡重)运行区域防护措施

人员可以进入井道下部的，检查对重(平衡重)运行的区域是否具有下列防护措施之一：

- (1) 采用刚性隔障防护，该隔障从对重(平衡重)位于最低位置时的最低点延伸到底坑地面以上最小 2.00m 处，其宽度至少等于对重(平衡重)宽度；
- (2) 在井道内设置可移动装置，该装置能够将对重(平衡重)的运行行程限制在底坑地面以上不小于 1.80m 或者行程允许最大高度处。

A3.2.1.7 底坑

检查其是否符合以下要求：

- (1) 底坑地面平整，无渗水、积水；
- (2) 对于人员可进入的井道，井道内设置可移动的装置，当轿厢停在其上面时，该装置保证在底坑地面与轿厢的最低部件之间的自由垂直距离至少为 1.80m 或者行程允许最大值；
- (3) 对于人员可进入的井道，底坑内设有在进入底坑时以及在底坑地面上均能够方便操作的停止装置，并且功能有效。

A3.2.1.8 缓冲器或者限位挡块

检查其是否符合以下要求：

- (1) 采用缓冲器或者限位挡块来限制轿厢和对重(平衡重)的下部行程；对于液压驱动杂物电梯，当缓冲器完全压缩或者当轿厢停在限位挡块上时，柱塞不触及缸筒的底座；
- (2) 缓冲器或者限位挡块无松动、明显倾斜、断裂、塑性变形、剥落、破损、严重锈蚀等现象；
- (3) 耗能型缓冲器液位正确，验证柱塞复位的电气安全装置功能有效；
- (4) 防爆杂物电梯的缓冲器与轿厢、对重(平衡重)的撞击面采取的无火花措施保持完好。

A3.2.2 电气设备和驱动主机

A3.2.2.1 主开关

检查每台杂物电梯是否单独设有易于直接接近的主开关；机房为多台杂物电梯共用的，检查各主开关的操作机构是否易于识别。

A3.2.2.2 断相、错相保护功能

检查断相、错相保护功能是否有效；杂物电梯运行与相序无关时，可以不设错相保护。

A3.2.2.3 接地保护措施

检查其是否符合以下要求：

(1) 供电电源自进入机器空间起，中性导体(N，零线)与保护导体(PE，地线)始终分开；

(2) 机器空间的电气设备及线管、线槽的外露可导电部分与保护导体(PE，地线)可靠连接；

(3) 含有电气安全装置的电路发生接地故障时，驱动主机立即停止运转，或者在第一次正常停止运转后，能够防止驱动主机再启动；恢复杂物电梯运行只能通过手动复位。

A3.2.2.4 防爆电气部件

对于防爆杂物电梯，检查其防爆电气部件是否符合本附件 A1.2.3.12 条的要求。

A3.2.2.5 防爆电缆

对于防爆杂物电梯，检查其防爆电缆是否符合本附件 A1.2.3.13 条的要求。

A3.2.2.6 驱动主机

检查其是否符合以下要求：

(1) 曳引轮绳槽、卷筒绳槽、链轮齿无缺损或者不正常磨损；

(2) 制动器动作灵活、工作可靠；

(3) 通常情况下溢流阀的调定工作压力不超过满载压力的 140%，最大不高于满载压力的 170% [在此情况下需提供相应的液压管路(包括液压缸)计算说明]；

(4) 防爆杂物电梯的电动机、减速器、液压泵站、制动部件的外壳以及防爆电气部件外壳的最高表面温度不超过整机防爆标志中的温度组别要求。

A3.2.3 悬挂装置及旋转部件防护

A3.2.3.1 悬挂装置本体

检查其是否符合以下要求：

(1) 钢丝绳无笼状畸变、绳股挤出、扭结、部分压扁、弯折或者严重锈蚀等达到报废条件的现象；

(2) 链条无严重磨损、锈蚀、变形或者断裂等达到报废条件的现象；

(3) 其他类型悬挂装置的磨损、变形等不超过制造单位设定的报废指标。

A3.2.3.2 悬挂装置端部固定

检查其是否符合以下要求：

(1) 悬挂装置的端部固定部件无裂纹、松动等现象，端接装置的弹簧、螺母、开口销等连接部件无缺损；

(2)对于强制驱动杂物电梯,采用带楔块的压紧装置或者至少用两个绳夹将悬挂装置固定在卷筒上。

A3.2.3.3 钢丝绳卷绕

对于强制驱动杂物电梯,检查其是否符合以下要求:

(1)当轿厢停在完全压缩的缓冲器或者限位挡块上时,卷筒的绳槽中至少保留 1.5 圈的钢丝绳;

(2)卷筒上只能卷绕一层钢丝绳。

A3.2.3.4 松绳(链)保护措施

对于强制驱动杂物电梯,或者设置了检查悬挂绳(链)松弛的电气安全装置的间接作用式液压驱动杂物电梯,检查悬挂绳(链)松弛时,电气安全装置是否能够防止杂物电梯的正常运行。

A3.2.3.5 旋转部件防护装置

检查曳引轮、滑轮、链轮、限速器和张紧轮是否均设有防护装置,以避免人身伤害、钢丝绳(链条)因松弛而脱离绳槽(链轮)、异物进入钢丝绳(链条)与绳槽(链轮)之间,并且防护装置与运动部件无碰擦。

A3.2.4 轿厢与对重(平衡重)

A3.2.4.1 轿厢尺寸

检查是否轿底面积不大于 1.00m^2 ,轿厢深度不大于 1.00m 、高度不大于 1.20m 。

如果轿厢由几个固定的间隔组成,并且每一间隔高度均符合本条要求,则轿厢总高度允许大于 1.20m 。

A3.2.4.2 轿厢内铭牌

检查轿厢内是否设有铭牌,标明制造单位名称或者商标、整机防爆标志(适用于防爆杂物电梯);改造后的杂物电梯,加贴铭牌上标明改造单位名称或者商标、整机防爆标志(适用于防爆杂物电梯)、改造竣工日期。

A3.2.4.3 轿厢位置指示信号

对于采用手动开启层门的杂物电梯,检查是否设有表示轿厢在此层站的信号,并且符合以下要求:

- (1)轿厢停留在该层站期间保持开启;
- (2)轿厢离开该层站后自动关闭;
- (3)醒目并且不被遮挡。

A3.2.4.4 防止轿厢移动装置

对于允许人员进入轿顶的杂物电梯,检查其是否符合以下要求:

- (1)轿厢设置机械停止装置以使其停在指定位置上;
- (2)在轿顶上或者井道内每一层门旁设有停止装置。

A3.2.4.5 护脚板

对于需要在开门的情况下进行再平层的杂物电梯，检查其轿厢地坎下是否设有护脚板，其垂直部分的高度不小于有效开锁区域的高度，宽度不小于层站入口宽度。

A3.2.4.6 自动搭接地坎

对于采用垂直滑动门的杂物电梯，如果其服务位置与层站等高，并且用固定在层站上的自动搭接地坎取代护脚板的，检查自动搭接地坎是否符合以下要求：

- (1)层门开启时自动移动到服务位置，在层门关闭作用下收起；
- (2)宽度不小于轿厢入口宽度，长度不小于开锁区域的 1/2 加 50mm 与轿厢地板至层门地坎的距离加 20mm 的较大者；
- (3)无论轿厢在何位置，均与轿厢地板有不小于 20mm 的重叠。

A3.2.4.7 轿厢入口

轿厢入口处设有挡板、栅栏、卷帘、轿门等时，检查其是否符合以下要求：

- (1)验证其关闭状态的电气安全装置功能有效；
- (2)正常运行时无脱轨、机械卡阻或者错位现象。

A3.2.4.8 对重(平衡重)块

检查对重(平衡重)块是否无松动、移位等现象。

A3.2.5 层门与轿门

A3.2.5.1 层门与轿厢的间隙

在层门全开状态下，测量层门或者层门框架与轿厢之间的间隙是否不大于 35mm。

A3.2.5.2 门间隙

门关闭后，测量门扇之间及门扇与立柱、门楣和地坎之间的间隙是否不大于 6mm。使用过程中由于磨损，允许达到 10mm。

A3.2.5.3 门再开启保护装置

检查在自动门关闭过程中，人员或者货物被撞击或者将被撞击时，保护装置是否能够自动使门重新开启。

A3.2.5.4 门的运行与导向

检查层门正常运行时，是否无脱轨、机械卡阻或者错位现象。

A3.2.5.5 自动关闭层门装置

检查其是否符合以下要求：

- (1)在轿门驱动层门的情况下，当轿厢在开锁区域之外时，自动关闭层门装置能够使开启的层门关闭；
- (2)自动关闭层门装置采用重块的，其防止重块坠落的措施保持有效；对于防爆杂物电梯，无火花措施保持完好。

A3.2.5.6 紧急开锁

检查每个层门是否均能够被专用钥匙从外面开启；紧急开锁后，在层门闭合时门锁装置是否未保持在开锁位置。

对于允许按照 JG 135—2000《杂物电梯》及更早期标准生产的杂物电梯，可以仅在端站层门配置紧急开锁装置。

A3.2.5.7 门的锁紧与闭合

检查其是否符合以下要求：

(1) 每个层门均设有门锁装置，其锁紧动作由重力、永久磁铁或者弹簧来产生和保持，即使永久磁铁或者弹簧失效，重力也不能导致开锁；

(2) 门的锁紧由电气安全装置电气证实，只有在层门锁紧后杂物电梯才能运行；对于同时满足额定速度不大于 0.63m/s、开门高度不大于 1.20m 和层站地坎距地面高度不小于 0.70m 的杂物电梯，门的锁紧可以不由电气装置电气证实，但是当轿厢驶离开锁区域时，锁紧元件能够自动关闭，而且除了正常锁紧位置外，至少有第二个锁紧位置；

(3) 每个层门的闭合均由电气安全装置来验证，如果滑动门是由数个间接机械连接的门扇组成，则未被锁住的门扇上也设有电气安全装置以验证其闭合状态。

A3.2.5.8 层站标识

检查每个层门或者其附近位置是否标示杂物电梯的额定载重量，并且设有包含“禁止进入轿厢”文字的警示标志。

A3.3 试验

检验时，采用由施工单位或者维护保养单位实施，检验人员现场观察确认并且测量相关试验数据的方法进行各项试验。

A3.3.1 轿厢限速器-安全钳试验

(1) 检查限速器各调节部位封记是否完好，运转时无碰擦、卡阻、转动不灵活等现象，动作正常；

(2) 检查当限速器绳或者安全绳断裂或者过分伸长时，是否能够通过电气安全装置防止杂物电梯的正常运行；

(3) 检查轿厢上设置的在轿厢安全钳动作以前或者同时使驱动主机停止运转的电气安全装置功能是否有效；

(4) 监督检验时，轿厢内装载额定载重量的载荷，以额定速度或者检修速度下行，进行限速器-安全钳联动试验；对于采用悬挂装置断裂或者安全绳触发的轿厢安全钳，轿厢内装载额定载重量的载荷，模拟悬挂装置断裂或者安全绳被触发的状态进行试验，观察限速器、安全钳动作是否可靠，未出现对杂物电梯正常使用有不利影响

的损坏；定期检验时，以轿厢空载、额定速度或者检修速度下行的工况进行试验，观察限速器、安全钳动作是否可靠。

A3.3.2 对重(平衡重)限速器-安全钳试验

(1)检查限速器各调节部位封记是否完好，运转时无碰擦、卡阻、转动不灵活等现象，动作正常；

(2)检查当限速器绳或者安全绳断裂或者过分伸长时，是否能够通过电气安全装置防止杂物电梯的正常运行；

(3)轿厢空载，以额定速度或者检修速度上行，进行限速器-安全钳联动试验；对于采用悬挂装置断裂或者安全绳触发的安全钳，轿厢空载，模拟悬挂装置断裂或者安全绳被触发的状态进行试验，观察限速器、安全钳动作是否可靠。

A3.3.3 破裂阀试验

检查破裂阀附近是否标有杂物电梯整机制造单位规定的无需轿厢超载即可使破裂阀达到动作流量的手动操作方法。

按照前款所述的方法，以下列工况进行试验，观察当达到破裂阀的动作速度时，轿厢是否被可靠制停：

(1)监督检验时，轿厢内装载额定载重量的载荷下行；

(2)定期检验时，轿厢空载下行。

A3.3.4 沉降试验

对于液压驱动杂物电梯，轿厢内装载额定载重量的载荷停在上端站，测量 10min 内的下沉距离是否不超过 10mm。

A3.3.5 制动试验

(1)轿厢内装载 125%额定载重量的载荷，以额定速度下行至行程下部，切断电动机与制动器供电，观察制动器是否能够使驱动主机停止运转，曳引式杂物电梯轿厢是否能够完全停止；

(2)对于曳引式杂物电梯，轿厢空载以额定速度上行至行程上部，切断电动机与制动器供电，观察轿厢是否能够完全停止。

A3.3.6 运行试验

轿厢分别空载、满载，以额定速度上、下运行，观察呼梯、楼层显示等信号系统是否功能有效、指示正确、动作无误，无异常现象发生。

定期检验时，在轿厢空载工况下进行试验。

A3.4 各类杂物电梯的检验项目

各类杂物电梯的监督检验、定期检验项目分别见本附件表 A3-1、表 A3-2。

表 A3-1 各类杂物电梯的监督检验项目

监督检验项目		曳引驱动 杂物电梯	强制驱动 杂物电梯	液压驱动 杂物电梯
编号	名称			
A3.1.1	制造资料	√	√	√
A3.1.2	安装资料	√	√	√
A3.1.3	改造或者重大修理资料	√	√	√
A3.1.5	技术资料与铭牌(可识别标志)的一致性	√	√	√
A3.2.1.1	通往机器空间的通道及门、活板门	√	√	√
A3.2.1.2	机器空间专用	√	√	√
A3.2.1.3	井道封闭措施	√	√	√
A3.2.1.4	井道上的检修门和检修活板门	√	√	√
A3.2.1.5	井道下方防护措施	√	√	√
A3.2.1.6	对重(平衡重)运行区域防护措施	√	√	√
A3.2.1.7	底坑	√	√	√
A3.2.1.8	缓冲器或者限位挡块	√	√	√
A3.2.2.1	主开关	√	√	√
A3.2.2.2	断相、错相保护功能	√	√	√
A3.2.2.3	接地保护措施	√	√	√
A3.2.2.4	防爆电气部件	√	√	√
A3.2.2.5	防爆电缆	√	√	√
A3.2.2.6	驱动主机	√	√	√
A3.2.3.1	悬挂装置本体	√	√	√
A3.2.3.2	悬挂装置端部固定	√	√	√
A3.2.3.3	钢丝绳卷绕	—	√	—
A3.2.3.4	松绳(链)保护措施	—	√	√
A3.2.3.5	旋转部件防护装置	√	√	√
A3.2.4.1	轿厢尺寸	√	√	√
A3.2.4.2	轿厢内铭牌	√	√	√
A3.2.4.3	轿厢位置指示信号	√	√	√

表 A3-1(续)

监督检验项目		曳引驱动 杂物电梯	强制驱动 杂物电梯	液压驱动 杂物电梯
编号	名称			
A3.2.4.4	防止轿厢移动装置	√	√	√
A3.2.4.5	护脚板	√	√	√
A3.2.4.6	自动搭接地坎	√	√	√
A3.2.4.7	轿厢入口	√	√	√
A3.2.4.8	对重(平衡重)块	√	√	√
A3.2.5.1	层门与轿厢的间隙	√	√	√
A3.2.5.2	门间隙	√	√	√
A3.2.5.3	门再开启保护装置	√	√	√
A3.2.5.4	门的运行与导向	√	√	√
A3.2.5.5	自动关闭层门装置	√	√	√
A3.2.5.6	紧急开锁	√	√	√
A3.2.5.7	门的锁紧与闭合	√	√	√
A3.2.5.8	层站标识	√	√	√
A3.3.1	轿厢限速器-安全钳试验	√	√	√
A3.3.2	对重(平衡重)限速器-安全钳试验	√	√	√
A3.3.3	破裂阀试验	—	—	√
A3.3.4	沉降试验	—	—	√
A3.3.5	制动试验	√	√	—
A3.3.6	运行试验	√	√	√

表 A3-2 各类杂物电梯的定期检验项目(注 A3-5)

定期检验项目		曳引驱动 杂物电梯	强制驱动 杂物电梯	液压驱动 杂物电梯
编号	名称			
A3.1.4	使用资料	√	√	√
A3.2.1.1(1)	通往机器空间的通道	√	√	√
A3.2.2.3(3)	接地故障保护措施	√	√	√

表 A3-2(续)

定期检验项目		曳引驱动 杂物电梯	强制驱动 杂物电梯	液压驱动 杂物电梯
编号	名称			
A3.2.2.4	防爆电气部件	√	√	√
*A3.2.2.6	驱动主机	√	√	√
A3.2.3.1	悬挂装置本体	√	√	√
A3.2.3.2	悬挂装置端部固定	√	√	√
A3.2.4.3	轿厢位置指示信号	√	√	√
*A3.2.4.4	防止轿厢移动装置	√	√	√
*A3.2.5.3	门再开启保护装置	√	√	√
*A3.2.5.4	门的运行与导向	√	√	√
*A3.2.5.5	自动关闭层门装置	√	√	√
A3.2.5.6	紧急开锁	√	√	√
*A3.2.5.7	门的锁紧与闭合	√	√	√
*A3.2.5.8	层站标识	√	√	√
*A3.3.1	轿厢限速器-安全钳试验	√	√	√
*A3.3.2	对重(平衡重)限速器-安全钳试验	√	√	√
*A3.3.3	破裂阀试验	—	—	√
*A3.3.5(2)	上行制动试验	√	—	—
A3.3.6	运行试验	√	√	√

注 A3-5:

(1) 对于允许按照 JG 135—2000 及更早期标准生产的杂物电梯, 如果本附件 A3.2.4.4 条、A3.2.5.7 条第(2)项、A3.3.1 条第(2)和第(3)项、A3.3.2 条第(2)项以及本附件 A3.2.5.7 条第(3)项间接机械连接门扇中未被锁住门扇上的电气安全装置未按照《电梯监督检验和定期检验规则——杂物电梯》(TSG T7006—2012)进行过检验, 并且未按照本规则进行过监督检验, 定期检验时可以不检验;

(2) 如果本附件 A3.2.4.3 条未按照本规则进行过监督检验, 定期检验时可以不检验;

(3) 本附件表 A3-2 所列检验项目中, A3.2.2.3 条第(3)项、A3.2.3.1 条、A3.2.3.2 条、A3.3.5 条第(2)项仅适用于本规则 4.1 条第(2)项所述杂物电梯的定期检验, 其余项目适用于本规则 4.1 条第(1)和第(2)项所述杂物电梯的定期检验。

附件 B

电梯检验意见通知书

编号：

受检单位名称			
安装地点		设备品种	
唯一性编号			
检验依据	《电梯监督检验和定期检验规则》(TSG T7001—2023)		
不符合情况：			
检验意见：			
提示：根据《中华人民共和国特种设备安全法》的规定，未经监督检验或者监督检验不合格的电梯，不得交付使用；未经定期检验或者检验不合格的电梯，不得继续使用。			
检验人员：		检验日期：	年 月 日
检验机构名称：		核准证号：	
受检单位代表：		签收日期：	年 月 日
处理结果：			
施工/使用单位负责人：		日期：	年 月 日 (施工/使用单位公章)
注：(1)本通知书一式三份。一份检验机构存档，两份送受检单位，其中一份受检单位应当按照相应要求返回检验机构； (2)受检单位代表拒绝签字时，本通知书仍有效； (3)最终检验结论以检验报告为准； (4)纸面不敷，可另增页。			

填写说明

1. “受检单位名称”栏，对于监督检验，填写施工单位名称；对于定期检验，填写使用单位名称，受检单位为个人的，填写与含有个人身份号码的证明文件一致的姓名。

2. “唯一性编号”栏，填写受检电梯的产品编号或者使用登记证编号等。

3. “不符合情况”栏，填写经检验发现的不符合具体情况。

4. “检验意见”栏，按照以下要求填写：

(1) 经监督检验，该电梯存在不符合的，填写“该电梯存在不符合(见上栏)，请将处理结果及时报送我机构”；

(2) 经定期检验，该电梯存在不符合，并且检验人员按照本规则 4.7 条初步判定为不合格的，填写“检验结论为不合格”；否则，填写“该电梯存在不符合(见上栏)，请在____年__月__日前将处理结果报送我机构”；

(3) 存在本规则 2.6 条所述情形，填写“因_____，中止检验”；

(4) 填写其他需要说明的事项。

附件 C

报告编号：

电梯监督检验报告

使用单位名称：_____

施工单位名称：_____

设备代码：_____

设备类别：_____

施工类别：_____

检验日期：_____

(印制检验机构名称)

注 意 事 项

1. 有下列情况之一的，本检验报告无效：
 - (1) 无检验、审核、批准人员签字；
 - (2) 无检验机构的核准证号；
 - (3) 无检验机构的公章或者检验专用章。
2. 本检验报告一式三份，由检验机构、施工单位和使用单位分别保存。
3. 对本检验报告结论如有异议，请在取得本报告后 15 日内，向检验机构提出书面意见。

检验机构地址：

联系电话：

电梯监督检验报告

报告编号：

使用单位名称		统一社会信用代码	
安装地点			
设备品种		产品型号	
产品编号		制造日期	
设备代码		施工类别	
使用登记证编号		单位内编号	
施工单位名称			
制造单位名称			
维护保养单位名称			
设备技术参数			
检验依据	《电梯监督检验和定期检验规则》(TSG T7001—2023)		
检验结论			
备注			
检验：	日期：	检验机构核准证号： (检验机构公章或者检验专用章)	
审核：	日期：		
批准：	日期：		

电梯监督检验报告附页

报告编号：

序号	检验项目		检验结果	序号	检验项目		检验结果
	编号	名称			编号	名称	

国家市场监督管理总局

共 页 第 页

填写说明

1. 使用单位为个人的，“统一社会信用代码”栏填写“—”。

2. “设备技术参数”栏，至少填写以下内容：

(1) 曳引驱动乘客与载货电梯、曳引驱动消防员电梯、强制驱动载货电梯、曳引与强制驱动杂物电梯：额定载重量、额定速度、层站门数、控制方式；斜行电梯还包括：倾斜角、轿门位置；

(2) 液压乘客与载货电梯、液压驱动消防员电梯、液压杂物电梯：额定载重量、额定速度(含上行速度和下行速度)、层站门数、控制方式、油缸数量、顶升方式；

(3) 防爆电梯(含防爆杂物电梯)：除(1)或者(2)所述外，还包括区域防爆等级和整机防爆标志；

(4) 自动扶梯、自动人行道：名义速度、名义宽度、倾斜角、输送能力、提升高度、使用区段长度。

3. “检验项目”栏，按照以下要求填写：

(1) 安装监督检验：按照本规则附件 A 表 A1-6、表 A2-3、表 A3-1 填写适用于受检电梯的检验项目编号和名称，例如：编号栏分别填写“A1.1.1”“A2.2.3.1”“A3.2.2.4”，名称栏则分别填写“制造资料”“扶手装置”“防爆电气部件”；

(2) 改造、重大修理监督检验：按照本规则附件 A 表 A1-6、表 A2-3、表 A3-1 和表 A1-7、表 A2-4、表 A3-2 填写适用于受检电梯的检验项目编号和名称，其中表 A1-7、表 A2-4、表 A3-2 所列检验项目的编号前无需加“*”。

4. “检验结果”栏，按照以下要求填写：

(1) 经检验符合要求的，填写“符合”；

(2) 对于不适用的检验项目，填写“无此项”。

附件 D

报告编号：

电梯定期检验报告

使用单位名称：_____

设备代码：_____

设备类别：_____

检验日期：_____

(印制检验机构名称)

注 意 事 项

1. 有下列情况之一的，本检验报告无效：
 - (1) 无检验、审核、批准人员签字；
 - (2) 无检验机构的核准证号；
 - (3) 无检验机构的公章或者检验专用章。
2. 本检验报告一式两份，由检验机构和使用单位分别保存。
3. 对本检验报告结论如有异议，请在取得本报告后 15 日内，向检验机构提出书面意见。

检验机构地址：

联系电话：

电梯定期检验报告

报告编号：

使用单位名称		统一社会信用代码	
安装地点			
设备品种		产品型号	
产品编号		单位内编号	
使用登记证编号		安全管理人员	
制造单位名称		制造日期	
改造单位名称		改造日期	
维护保养单位名称			
设备技术 参数	国家市场监督管理总局		
检验依据	《电梯监督检验和定期检验规则》(TSG T7001—2023)		
检验结论			
备注			
检验：	日期：	检验机构核准证号： (检验机构公章或者检验专用章)	
审核：	日期：		
批准：	日期：		

共 页 第 页

电梯定期检验报告附页

报告编号：

序号	检验项目		检验结果	序号	检验项目		检验结果
	编号	名称			编号	名称	

共 页 第 页

填写说明

1. “统一社会信用代码”“设备技术参数”栏的填写说明见本规则附件 C。

2. 对于本规则 4.7 条第(2)项所述的使用单位签署了监护使用意见并且判定为“整改后合格”的情形，应当在“备注”栏填写：“本报告第 XX、XX、XX 项的检验结果为不符合，使用单位已经承诺采取安全措施，对电梯实行监护使用(见编号为 XXXXXX 的《电梯检验意见通知书》)。”；按照本规则 4.8 条规定进行复检的，应当在“备注”栏填写：“本检验机构于 XXXX 年 XX 月 XX 日出具了编号为 XXXXXX 的《电梯定期检验报告》。按照 TSG T7001—2023 的规定，本检验机构对该报告所对应的电梯进行了复检，出具本检验报告。”

3. “检验项目”栏，按照本规则附件 A 表 A1-7、表 A2-4、表 A3-2 填写适用于受检电梯的检验项目编号和名称，例如：编号栏分别填写“A1.2.6.3(3)”“*A2.2.2.5”“A3.1.4”，名称栏则分别填写“轿厢安全窗电气安全装置”“防护挡板”“使用资料”。

4. “检验结果”栏，按照以下要求填写：

- (1) 经检验符合要求的，填写“符合”；
- (2) 经检验不符合要求的，填写“不符合”；
- (3) 对于不适用的检验项目，填写“无此项”。

相关规章和规范历次制(修)订情况

1. 《起重机械安全监察规定》(劳安字[1991]8号),原劳动部,1991年3月21日发布,1991年10月1日起实施。

2. 《关于进一步加强电梯安全管理工作的通知》(劳部发[1995]21号),原劳动部,1995年1月11日发布并实施。

3. 《电梯安全技术检验大纲》(劳部发[1995]44号),原劳动部,1995年2月17日发布并实施。

4. 《自动扶梯及自动人行道安全技术检验大纲》(劳部发[1996]207号),原劳动部,1996年6月17日发布并实施。

5. 《特种设备质量监督与安全监察规定》(国家质量技术监督局令第13号),原国家质量技术监督局,2000年6月29日发布,自2000年10月1日起实施。

6. 《电梯监督检验规程》(国质检锅[2002]1号),原国家质量监督检验检疫总局,2002年1月9日发布,2002年3月1日起施行。

7. 《液压电梯监督检验规程(试行)》(国质检锅[2002]358号),原国家质量监督检验检疫总局,2002年12月13日发布,自2003年4月1日起施行。

8. 《自动扶梯和自动人行道监督检验规程》(国质检锅[2002]360号),原国家质量监督检验检疫总局,2002年12月13日发布,自2003年2月1日起施行。

9. 《杂物电梯监督检验规程》(国质检锅[2003]33号),原国家质量监督检验检疫总局,2003年2月9日发布,自2003年9月1日起施行。

10. 《电梯监督检验和定期检验规则——曳引与强制驱动电梯》(TSG T7001—2009),原国家质量监督检验检疫总局公告(2009年第114号),2009年12月4日发布,2010年4月1日起实施;第1号修改单,原国家质量监督检验检疫总局公告(2013年第191号),2013年12月31日发布,2014年3月1日起施行;第2号修改单,原国家质量监督检验检疫总局公告(2017年第44号),2017年6月12日发布,2017年10月1日起施行;第3号修改单,国家市场监督管理总局公告(2019年第51号),2019年10月31日发布,2020年1月1日起施行。

11. 《电梯监督检验和定期检验规则——消防员电梯》(TSG T7002—2011),原国家质量监督检验检疫总局公告(2011年第117号),2011年8月8日发布,2012年2月1日起施行;第1号修改单,原国家质量监督检验检疫总局公告(2013年第191号),2013年12月31日发布,2014年3月1日起施行;第2号修改单,原国家质量监督检验检疫总局公告(2017年第44号),2017年6月12日发布,2017年10月1日

起施行；第 3 号修改单，国家市场监督管理总局公告(2019 年第 51 号)，2019 年 10 月 31 日发布，2020 年 1 月 1 日起施行。

12. 《电梯监督检验和定期检验规则——防爆电梯》(TSG T7003—2011)，原国家质量监督检验检疫总局公告(2011 年第 117 号)，2011 年 8 月 8 日发布，2012 年 2 月 1 日起施行；第 1 号修改单，原国家质量监督检验检疫总局公告(2013 年第 191 号)，2013 年 12 月 31 日发布，2014 年 3 月 1 日起施行；第 2 号修改单，原国家质量监督检验检疫总局公告(2017 年第 44 号)，2017 年 6 月 12 日发布，2017 年 10 月 1 日起施行；第 3 号修改单，国家市场监督管理总局公告(2019 年第 51 号)，2019 年 10 月 31 日发布，2020 年 1 月 1 日起施行。

13. 《电梯监督检验和定期检验规则——液压电梯》(TSG T7004—2012)，原国家质量监督检验检疫总局公告(2012 年第 47 号)，2012 年 3 月 23 日发布，2012 年 7 月 1 日起施行；第 1 号修改单，原国家质量监督检验检疫总局公告(2013 年第 191 号)，2013 年 12 月 31 日发布，2014 年 3 月 1 日起施行；第 2 号修改单，原国家质量监督检验检疫总局公告(2017 年第 44 号)，2017 年 6 月 12 日发布，2017 年 10 月 1 日起施行；第 3 号修改单，国家市场监督管理总局公告(2019 年第 51 号)，2019 年 10 月 31 日发布，2020 年 1 月 1 日起施行。

14. 《电梯监督检验和定期检验规则——自动扶梯与自动人行道》(TSG T7005—2012)，原国家质量监督检验检疫总局公告(2012 年第 47 号)，2012 年 3 月 23 日发布，2012 年 7 月 1 日起施行；第 1 号修改单，原国家质量监督检验检疫总局公告(2013 年第 191 号)，2013 年 12 月 31 日发布，2014 年 3 月 1 日起施行；第 2 号修改单，原国家质量监督检验检疫总局公告(2017 年第 44 号)，2017 年 6 月 12 日发布，2017 年 10 月 1 日起施行；第 3 号修改单，国家市场监督管理总局公告(2019 年第 51 号)，2019 年 10 月 31 日发布，2020 年 1 月 1 日起施行。

15. 《电梯监督检验和定期检验规则——杂物电梯》(TSG T7006—2012)，原国家质量监督检验检疫总局公告(2012 年第 47 号)，2012 年 3 月 23 日发布，2012 年 7 月 1 日起施行；第 1 号修改单，原国家质量监督检验检疫总局公告(2013 年第 191 号)，2013 年 12 月 31 日发布，2014 年 3 月 1 日起施行；第 2 号修改单，原国家质量监督检验检疫总局公告(2017 年第 44 号)，2017 年 6 月 12 日发布，2017 年 10 月 1 日起施行；第 3 号修改单，国家市场监督管理总局公告(2019 年第 51 号)，2019 年 10 月 31 日发布，2020 年 1 月 1 日起施行。

16. 《市场监管总局关于进一步做好改进电梯维护保养模式和调整电梯检验检测方式试点工作的意见》(国市监特设〔2020〕56 号)，国家市场监督管理总局，2020 年 4 月 6 日发布。